



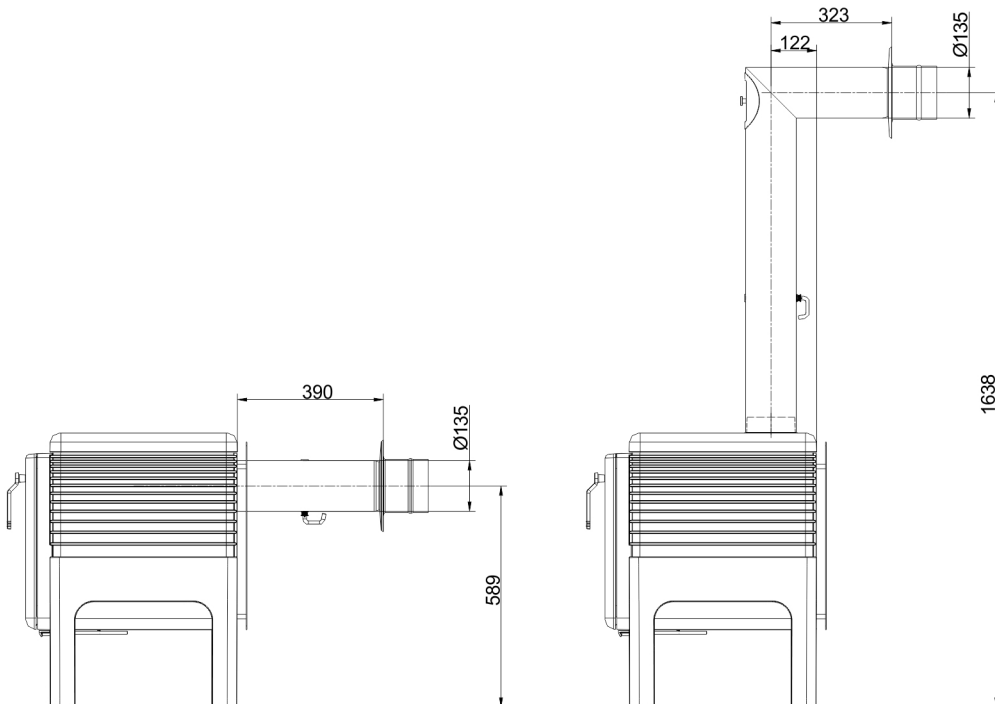
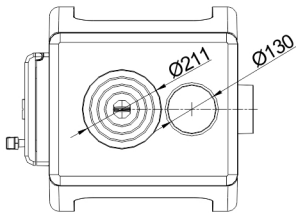
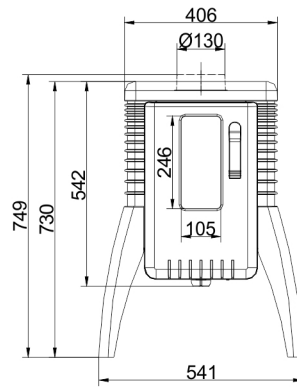
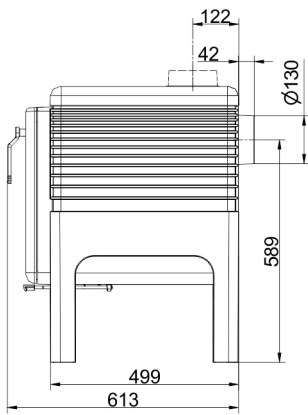
iron dog 02

Stand: 2024-05-16



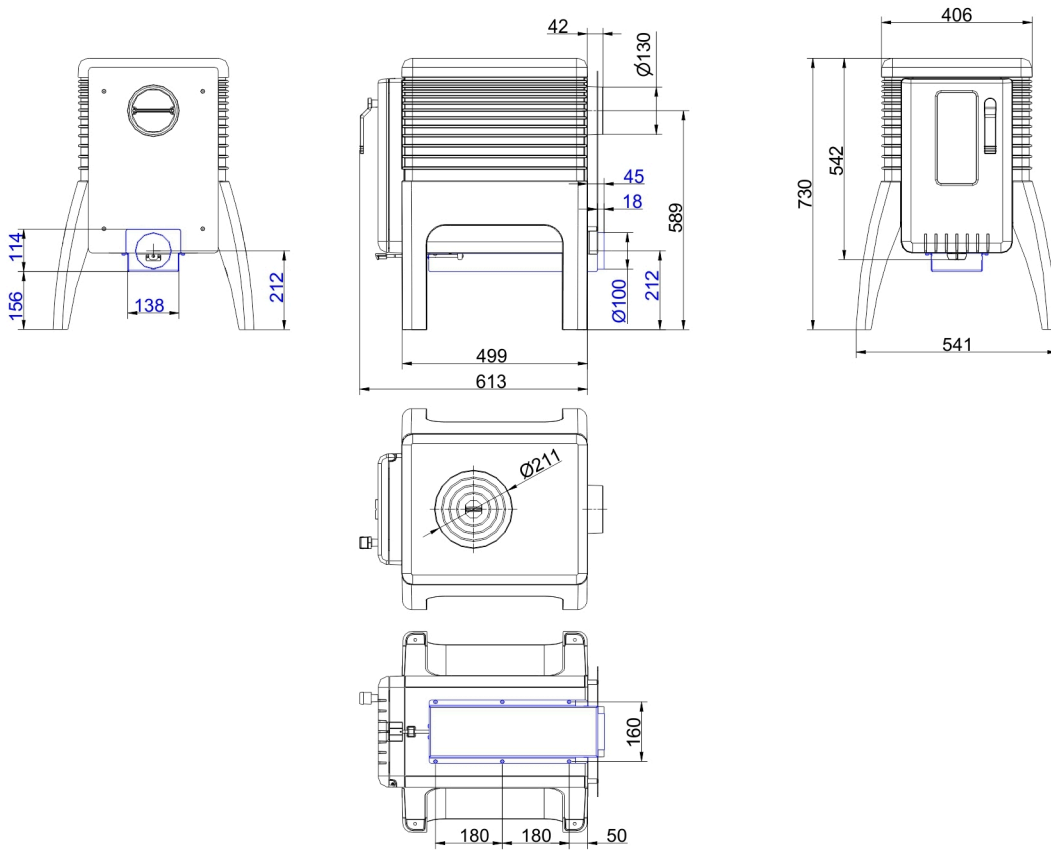
BRUNNER[®]
heizen auf bayerisch.

Maßblätter - iron dog 02



... mit Abgasrohr-Anschlussset horizontal und L

Maßblätter - iron dog 02



... mit Anschluss für Verbrennungsluft

Für Zeichnungsdaten zur CAD-Planung empfehlen wir PaletteCAD. Laufend aktualisierte Maßzeichnungen unter www.brunner.de
Rahmen/Abgasstutzen/Verbrennungsluftstutzen/Frontvarianten/Traglager farblich markiert.

Planung und Einbau - iron dog 02

| | | |
|--|-------------------|--|
| Geprüft nach | | EN 13240 |
| Daten für Funktionsnachweis | | |
| Nennwärmeleistung | kW | 7 |
| Brennstoffumsatz | kg/h | 2 |
| Abgasmassenstrom | g/s | 7,6 |
| Stutzentemperatur | °C | 353 |
| notwendiger Förderdruck | Pa | 12 |
| Verbrennungsluftbedarf | m ³ /h | 15 |
| Rauchgasrohrstutzen Ø | mm | 130 |
| Verbrennungsluftanschluß Ø | mm | 100 |
| Mindestabstände ¹⁾ | | |
| zur Seitenwand | cm | 80 |
| zur Rückwand | cm | 40 |
| zur Rückwand mit Ofen-Strahlungsblech | cm | 30 |
| zur Rückwand mit Ofen- und Wandstrahlungsblech | cm | 10 |
| nach vorn | cm | 80 |
| Gerätedaten | | |
| Maße (H x B x T) | mm | 730 x 540 x 610 |
| Feuerraumöffnung | m ² | 0,04 |
| Feuerraumtiefe | mm | 400 |
| Gewicht | | |
| Gesamtgewicht | kg | 150 |
| Anforderung/Grenzwerte | | |
| Deutschland / Österreich / Schweiz / Norwegen | | 1.BImSchV (Stufe 2) / 15a BVG (2015) / - / - |

1) Die genannten Sicherheitsabstände gewährleisten, dass an den angrenzenden Bauteilen und Wänden keine Temperaturen > 85°C erreicht werden. Bei empfindlichen Gegenständen bzw. Möbeln gegebenenfalls größere Abstände einhalten.

Bei hochgedämmten Wänden (U-Wert < 0,4 W/m²K) erhöht sich der Brandschutzabstand um 5 cm zu der entsprechenden Seiten- bzw. Rückwand.