

Bedienungsanleitung

IRON DOG 04

©2024

BRUNNER[®]
heizen auf bayerisch.

EISERNE HUNDE

sind Gussöfen made in Germany. Hergestellt von einem Familienbetrieb in der 3. Generation, der bis heute nur Holzöfen gebaut hat. In dieser Serie steckt all das Können und Wissen für einen außergewöhnlichen Ofen in außergewöhnlicher Qualität. Deshalb auch der außergewöhnliche Name »**EISERNER HUND**« für außergewöhnliche Menschen oder als Geschenk an Freunde.

Der Winter kann kommen, freuen wir uns darauf.

Herzlich willkommen in der **IRON DOG** Familie.

Eggenfelden, August 2007



Ulrich Brunner

Der Name >>**EISERNER HUND**<< - >>**IRON DOG**<< - ist als Marke eingetragen und geschützt. Die einzelnen Modelle sind als Geschmacksmuster eingetragen.

INHALT

1	Mein Eiserner Hund.....	4
2	Technische Daten.....	5
3	Sicherheitshinweise.....	10
4	Grundsätzliches.....	12
5	Brennstoff und Wärmeleistung.....	14
6	Lagerung von Brennholz.....	16
7	Brennstoffmenge.....	17
8	Bedienung.....	18
9	Heizen mit dem Iron Dog.....	19
10	Asche.....	21
11	Reinigung und Wartung.....	21
12	Hinweis.....	23
13	Fehlersuche.....	24
14	Zur Beachtung.....	26

IRON DOG

Lesen Sie vor dem ersten Anheizen diese Bedienungsanleitung durch und beachten Sie vor allem die Sicherheitshinweise. Sie müssen die Aufbauanleitung sowie die europäischen, nationalen und örtlichen Bestimmungen und Vorschriften berücksichtigen. Aktuellste Informationen und Einzelheiten erfahren Sie bei Ihrem Fachbetrieb und **IRON DOG** Partner.

Bewahren Sie diese Bedienungsanleitung auf !

1 MEIN EISERNER HUND

Ein **EISERNER HUND** ist ein besonderer Gussofen. Er ist ein Freund für's Leben. Seine Lebenserwartung geht über Generationen und wird seinen Besitzern dabei gute Dienste tun - behandeln Sie ihn deshalb gut.

Nahezu alle Einzelteile des **EISERNEN HUND** bestehen aus stabilem Gusseisen, Aschekasten und Schraubteilen aus Edelstahl. Eine spezielle, temperaturfeste Farbbeschichtung schützt die Oberfläche. Dieser Gussofen wird in allen Einzelteilen in Deutschland mit größter Sorgfalt gefertigt und montiert.

2 TECHNISCHE DATEN

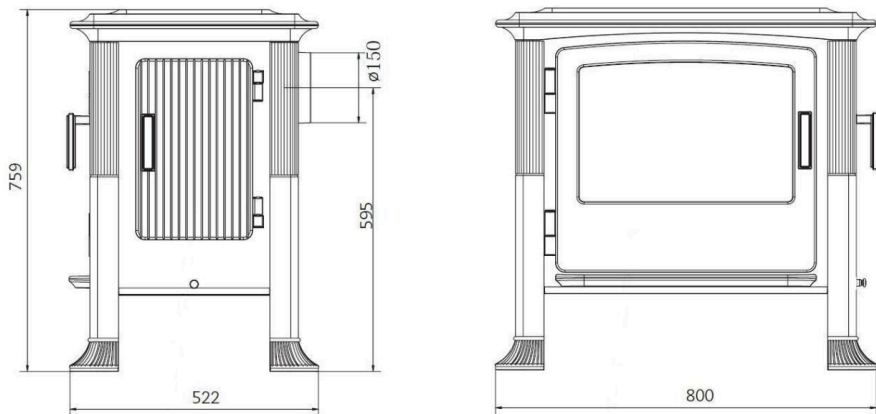
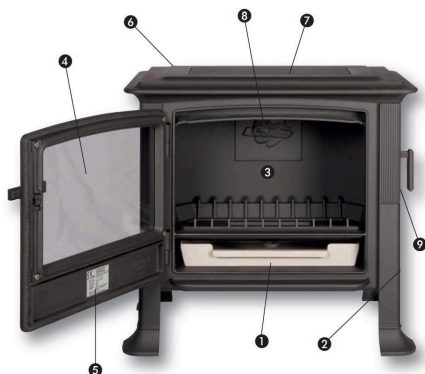


Abb. 1: Maßblatt

- 1 Aschekasten
- 2 Schubstange Verbrennungsluft
- 3 Feuerraum
- 4 Kamintür
- 5 Typenschild
- 6 Herdplatte
- 7 Herdplattendeckel
- 8 Reinigungsplatte
- 9 Feuerungstür



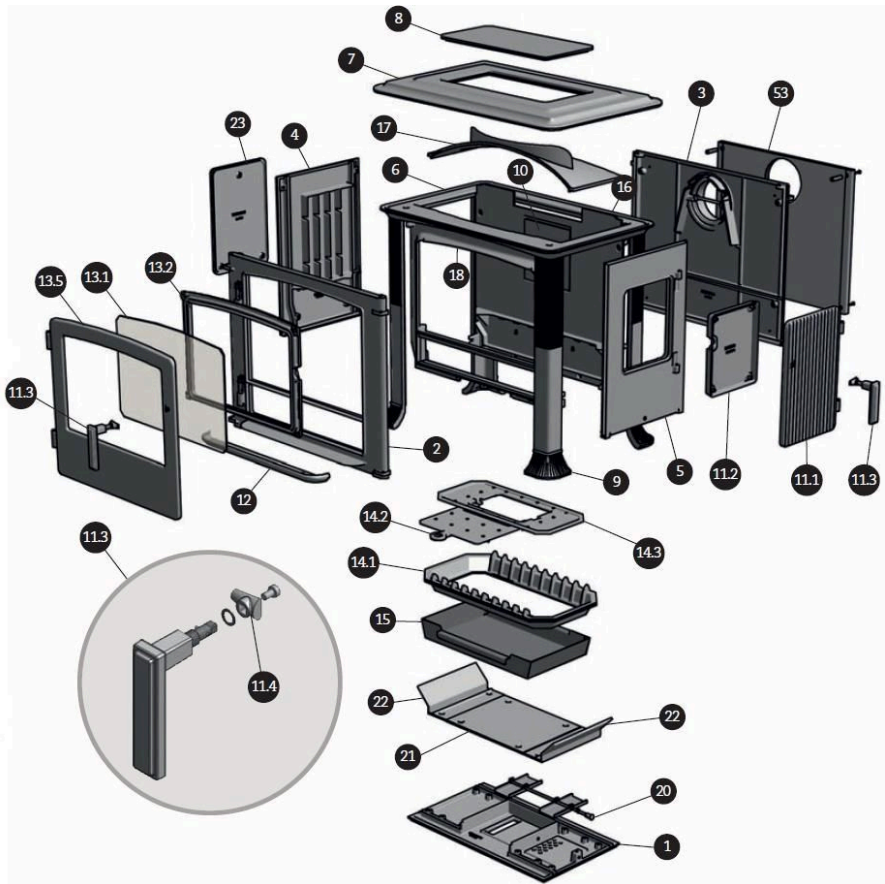


Abb. 2: Bauteile

1	Bodenplatte	2	Front
3	Rückwand	4	Seitenwand
5	Seitenwand mit Tür	6	Herdplattenbasis
7	Herdplatte	8	Herdplattendeckel
9	Fuß	10	Reinigungsplatte
11	Baugruppe Feuerungstür rechts	11.1	Feuerungstür rechts
11.2	Hitzeschild Feuerungstür rechts	11.3	Baugruppe Türgriff
11.4	Verschlusszunge	12	Ascheleiste
13	Baugruppe Kamintür	13.1	Scheibe Kamintür
13.2	Hitzeschild Kamintür	13.5	Kamintür
14	Baugruppe Rost Holz	14.1	Rostwanne
14.2	Schieberost	14.3	Rostwannenboden Holz
15	Aschekasten	16	Trennwand
17	Umlenkung Feuerraum	18	Luftkanal Front
20	Schubstange Verbrennungsluft	21	Abdeckplatte Luftschaft Mitte
22	Abdeckplatte Luftschaft	23	Seitenblende
53	Strahlungsblech		

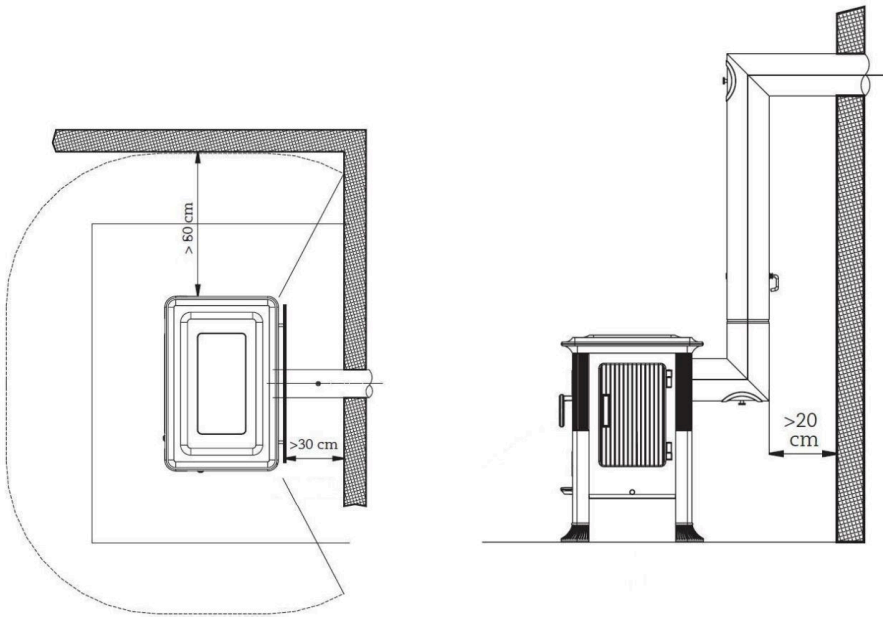


Abb. 3: Mindestabstände

Werte¹⁾

Nennheizleistung	kW	8
Abgasmassenstrom	g/s	8,2
Abgastemperatur (am Rauchgasstutzen)	°C	322
notwendiger Förderdruck	Pa	13
Verbrauch / h	kg	2,2
Raumheizvermögen	m ³	60 - 110
Wirkungsgrad	%	81,8
Verbrennungsluftbedarf	m ³ /h	18

Gerätedaten

Maße (h x b x t)	mm	760 x 800 x 520
Scheibenfläche Kamintür (h x b)	mm	285 x 450
Feuerungstüröffnung (h x b)	mm	255 x 218
Rauchrohranschluß		Rückwand
Rauchrohrdurchmesser	mm	150
zulässige Brennstoffmenge	kg	1,5 - 2,5
Feurraumtiefe	cm	60
empfohlene Scheitlänge	cm	25 / 33 / 50
Gesamtgewicht Gusseisen	kg	240

Mindestabstände

zur Seitenwand	cm	60
zur Rückwand (mit Strahlungsblech)	cm	30
zur Rückwand (ohne Strahlungsblech)	cm	nicht zulässig

Zulassungen

CE nach EN 13240

¹⁾ Die Ermittlung der Daten erfolgte im EN 13240-Versuch - Kaminofen mit waagrechttem Rauchrohranschluß, Rohrlänge 35 cm

3 SICHERHEITSHINWEISE



Strahlungsbereich

Bringen Sie in den Strahlungsbereich des **EISERNEN HUND** bis zu einem Abstand von 80 cm keine brennbaren Gegenstände! Es besteht Brandgefahr! Keine brennbaren Gegenstände auf die Herdplatte, unter den Gussofen oder zwischen Rückwand und Wand abstellen.



Erstinbetriebnahme

Bis zum erstmaligen Erreichen der maximalen Betriebstemperatur härtet die Oberflächenbeschichtung aus. Hierdurch kann es zu Geruchsbelästigungen kommen. Sorgen Sie daher für eine ausreichende Belüftung des Aufstellraumes. Öffnen Sie Fenster und Türen. Halten Sie sich in dieser Zeit nicht unnötig in den betroffenen Räumen auf. Verwenden Sie zum Anzünden niemals Stoffe wie Benzin, Spiritus oder Ähnliches!



Verbrennungsgefahr

Die Außenoberflächen des **EISERNEN HUND**, vor allem die Glas-keramikscheibe, werden heiß.

Nicht berühren - Verbrennungsgefahr!

Weisen Sie besonders Kinder darauf hin. Halten Sie Kinder grundsätzlich vom beheizten **EISERNEN HUND** fern.

Zur Bedienung Hitzeschutzhandschuh benutzen.



Asche

Die Asche nur im kalten Zustand entnehmen und in einem nicht brennbaren Behälter mindestens 24 h restlos auskühlen lassen; Brandgefahr durch Glutreste! Im Brandfall Feuerwehr verständigen!



Schornsteinbrand

Im Falle eines Schornsteinbrandes brennbare Bauteile vom Schornstein abrücken. Auf Funkenflug achten. Feuerwehr verständigen!



Feuerraumtür

Sie dürfen die Feuerraumtür des **EISERNEN HUND** nur zur Brennstoffabgabe oder Reinigung öffnen. Bei Betrieb mit offener Feuerraumtür wird der Ofen überlastet, es können Rauch und Feuer austreten oder Glutteilchen herausgeschleudert werden. Unter Umständen kann Rauchgas auch bei kaltem Ofen austreten. Es besteht die Gefahr einer Rauchgasvergiftung. Den Feuerraum deshalb auch dann verschlossen halten, wenn der **EISERNE HUND** nicht befeuert wird.



Der EISERNE HUND ist mit einer Feuerungstür und einer großen Kamintür ausgestattet.

Die Kamintür nur öffnen um die Scheibe zu reinigen oder die Asche zu entnehmen. Nicht öffnen während des Heizbetriebes!
Rauchgasaustritt!

Nachlegen von Brennstoff nur über die seitliche Feuerungstür. Bei Betrieb mit offener Tür wird der Ofen überlastet, es können Rauch und Feuer austreten oder Glutteilchen herausgeschleudert werden.

4 GRUNDSÄTZLICHES

Gussöfen der Serie **EISERNER HUND** arbeiten nach dem Prinzip des "oberen Abbrandes" im Zeitbrand. Die Brennstoffmenge entgast innerhalb von ca. 60 - 70 Minuten mit einem schönen Flammenbild und ergibt, abhängig von der aufgelegten Menge Holz (1,5 kg - 2,5 kg) eine Heizleistung zwischen 5 - 9 kW/h.

Die Gussöfen der Serie **EISERNER HUND** sind nach EN 13240 / EN 12815 geprüft und dürfen ausschließlich mit geschlossener Feuerungstür betrieben werden. Die Feuerungstür ist auch geschlossen zu halten wenn der Gussöfen nicht in Betrieb ist.

Luftzufuhr zum Aufstellraum

Der **EISERNE HUND** kann nur ordnungsgemäß funktionieren, wenn dem Aufstellraum ausreichend Verbrennungsluft zur Verfügung steht. Sorgen Sie bereits vor dem Anheizen für ausreichende Luftzufuhr. Evtl. im Gebäude vorhandene Einrichtungen zur Verbrennungsluftversorgung dürfen Sie nicht verändern.

Brennstoff

Verwenden Sie nur geeigneten Brennstoff in den angegebenen Mengen und Qualitäten. Zu kleine Brennstoffmengen führen zu unzureichender Verbrennungsqualität. Zu große Brennstoffmengen führen zu Überhitzung und Schäden am Gerät. Brandgefahr!

Wärmeleistung

Die Gussöfen der Serie **EISERNER HUND** sind für den Zeitbrand in Intervallen ausgelegt; d.h. Sie bestimmen durch die aufgegebene Brennstoffmengen und zeitlichen Abstände zwischen den Brennstoffauflagen die Wärmeleistung. Der richtige Zeitpunkt zum Nachlegen ist gekommen, wenn der Brennstoff fast bis zur Glut abgebrannt ist.

Verbrennungslufteinstellung

Zur einfachen Bedienung ist die Lufteinstellung auf ein Bedienelement - die "Schubstange" - reduziert. Heizen Sie mit den vorgegebenen Verbrennungslufteinstellungen. Zu geringe Luftmengen führen zu erhöhten Umweltbelastungen, schlechtem Wirkungsgrad und Verschmutzung in Ofen und Schornstein.

Heizbetrieb

Zur Bedienung empfehlen wir immer einen Schutzhandschuh zu benutzen, da die Bedienteile heiß werden. Türe langsam öffnen - so entstehen keine Verwirbelungen, die Rauchgase austreten lassen.

Rauchgasabführung/Heizen in der Übergangszeit

Der **EISERNE HUND** braucht zum Ansaugen der Verbrennungsluft und zum Abführen der Rauchgase einen ausreichenden Schornsteinzug. Dieser wird mit steigenden Außentemperaturen immer geringer und kann beim

Anheizen zu Problemen führen. Bei Außentemperaturen über 15°C vor dem Anzünden den Kaminzug prüfen (Kontrollfeuer, z.B. mit brennender Anzündhilfe, bei geöffneter Türe an den Flammkanal halten - Flamme und Rauchgase müssen sichtbar abziehen).

5 BRENNSTOFF UND WÄRMELEISTUNG

Die Verbrennung wurde feuerungs- und emissionstechnisch optimiert. Unterstützen Sie unsere Bemühungen für eine saubere Umwelt durch die Einhaltung der nachfolgenden Hinweise zum schadstoffarmen Heizbetrieb: Verwenden Sie als Brennstoff nur trockenes, naturbelassenes Scheitholz mit einem Wassergehalt unter 20% oder Holzbriketts nach DIN EN 17225-3.

Feuchtes, frisch geschlagenes oder unsachgemäß gelagertes Holz hat einen hohen Wassergehalt, brennt daher schlecht, raucht und bringt kaum Wärme. Verwenden Sie nur Brennholz das mindestens zwei Jahre luftig und trocken gelagert wurde. Sie sparen Heizmaterial, da trockenes Holz einen wesentlich höheren Heizwert hat.

Zum Vergleich: Trockenes Holz hat einen Heizwert von ca. 4 kWh/kg, frisches Holz jedoch nur 2 kWh/kg. Sie benötigen also die doppelte Brennstoffmenge für die gleiche Wärmeleistung.

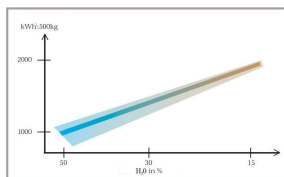
	Wassergehalt g/kg Holz	Heizwert kWh/kg	Holz-Mehrverbrauch %
sehr trocken	100	4,5	0
2 Jahre gelagert	200	4	15
1 Jahr gelagert	350	3	71
Frisch geschlagenes Holz	500	2,1	153



Scheitholz (linkes Bild) ist der ideale Brennstoff, aber auch Holzbriketts nach DIN EN 17225-3, Klasse A1, Länge >14 cm, Durchmesser >8 cm (rechtes Bild) können Sie nutzen.

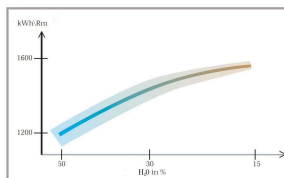


Welche Wärmemenge kaufe ich wenn ich Holz nach Gewicht kaufe?



500 kg frisch geschlagenes Holz	Wassergehalt 50%	500 kg x 2,0 kWh/kg = 1000 kWh
500 kg vorgetrocknetes Holz	Wassergehalt 30%	500 kg x 3,3 kWh/kg = 1650 kWh
500 kg trockenes Holz	Wassergehalt 15%	500 kg x 4,1 kWh/kg = 2050 kWh

Welche Wärmemenge kaufe ich, wenn ich Holz nach Volumen (1 Raummeter = 1 RM) kaufe?



1 RM frisch geschlagenes Holz	Wassergehalt 50%	1286 kWh
1 RM vorgetrocknetes Holz	Wassergehalt 30%	1518 kWh
1 RM trockenes Holz	Wassergehalt 15%	1550 kWh

Besonders geeignet für die Verwendung im offenen Kamin ist Laubholz wie Birke oder Buche. Nadelhölzer haben eine geschlossenzellige Holzstruktur, die beim Verbrennen aufplatzt und zum Herausschleudern von Glutpartikeln aus dem Feuerraum führt. Laubhölzer brennen ruhiger ab.

Steuern Sie die in den Raum abgegebene Wärmemenge über die aufgelegte Brennstoffmenge und über die zeitlichen Abstände zwischen den Brennstoffaufgaben.

Eine Wärmeregulierung über die Verbrennungsluftreduzierung ist falsch! Bei Verbrennungsluftmangel kann der Wärmehalt des Brennstoffes nicht vollständig freigesetzt werden. Gleichzeitig erhöhen sich die Emissionen über die unverbrannten Anteile.

Zu große Brennstoffmengen oder ungeeignete Brennstoffe können zur übermäßigen Erhitzung und damit zu Schäden führen.

Abfälle dürfen nicht verbrannt werden!

Müll im Ofen = Gift im Garten!



Verwenden Sie niemals flüssige Brennstoffe wie Benzin, Spiritus oder Ähnliches!

Beachten Sie das Abfallverbrennungsverbot!

Verwenden Sie nur die in dieser Anleitung empfohlenen Brennstoffe. Ungeeignete, nicht empfohlene Brennstoffe dürfen nicht verbrannt werden.

6 LAGERUNG VON BRENNHOLZ

Kaminholz müssen Sie nach dem Fällen der Bäume zum Trocknen luftig, vor Regen und Schnee geschützt lagern..

Die beste Zeit zum Fällen ist zwischen Dezember und Februar.

Kaminholz lagert am besten unter einem vorgezogenen Dach oder in einem luftigen Gebäude (Schuppen). Lagern Sie frisch geschlagenes Holz nicht im Keller oder in geschlossenen Räumen, dort kann es nicht austrocknen.

Unsere besten 3 Tipps

damit das Heizen mit Holz zum Erlebnis wird.

1) trockenes Holz

2) trockenes Holz

3) trockenes Holz

7 BRENNSTOFFMENGE

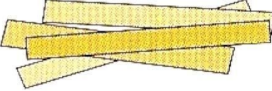

Steuern Sie die in den Raum abzugebende Wärmemenge über die aufgelegte Brennstoffmenge und über die zeitlichen Abstände zwischen den Brennstoffaufgaben.

Eine Wärmeregulung über die Verbrennungsluftreduzierung ist falsch!

Bei Verbrennungsluftmangel kann der Wärmeinhalt des Brennstoffes nicht vollständig freigesetzt werden. Gleichzeitig erhöhen sich die Emissionen über die unverbrannten Anteile.

Zu große Brennstoffmengen oder ungeeignete Brennstoffe können zu übermäßiger Erhitzung und damit zu Schäden führen.

Füllgewicht	Scheitlänge	Scheitumfang
1,5 kg - 2,5 kg	25 cm - 50 cm	20 cm - 30 cm

Füllgewicht	Scheitlänge	Scheitumfang
		

8 **BEDIENUNG**

Die Verbrennungsluft ist zweigeteilt:

Primärluft (1) und Sekundärluft (2).

Jeder dieser Luftströme wird über einen eigenen Einlass und interne Verteilungskanäle zur jeweiligen Luftaufgabestelle geführt. Die Einstellung erfolgt über das Bedienelement "Schubstange" (4).

Die Primärluft (1) hat dabei die Aufgabe, die Entgasungsgeschwindigkeit zu steuern.

Die Sekundärluft (2) wird von oben als vorgewärmte, zusätzlich notwendige Verbrennungsluftmenge direkt auf das Brenngut geführt und hält die Scheibe sauber.

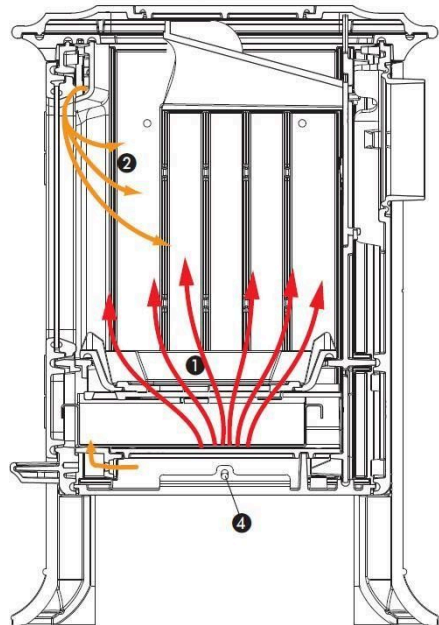





Abb. 4: Verbrennungsluftführung

Die Schubstange kann über eine einfache Rastereinstellung in drei unterschiedlichen Positionen eingestellt werden. Hierbei werden dann die jeweiligen Luftführungen der gewünschten Abbrandsituation angepaßt.

Anheizen	Nennheizleistung	Zu
		
Verbrennungsluft ganz geöffnet für schnelles Anheizen	Heizbetrieb für Nennheizleistung	Verbrennungsluft ganz geschlossen

9 HEIZEN MIT DEM IRON DOG

- 1 Kontrollieren Sie, ob der Aschekasten geleert werden muss. Mindestabstand zwischen Ascheschicht und Rostboden muss 3 cm sein.
- 2 Schubstange auf Position **“Anheizen”** bringen. Die Verbrennungsluft kann kräftig auf das Holz strömen um ein schnelles Hochheizen zu erreichen.
- 3 In die Rostwanne gespaltenes Scheitholz locker einlegen. Zwischen das Scheitholz einen Anzündler, z.B. Fidibus, legen und entzünden. Zum Zünden kleinstückiges Holz verwenden, große Holzscheite entsagen und zünden im kalten Ofen schlecht.



Verwenden Sie niemals Stoffe wie Benzin, Spiritus o. Ä. zum Anzünden!

- 1 Feuerungstür schließen und die Flammenentwicklung während der ersten Minuten beobachten. Sollte das Feuer erlöschen, die Feuerungstür langsam öffnen und einen neuen Anzünder zwischen die Holzscheite legen und entzünden. Kaminzug prüfen.
- 2 Nach ca. 10 Minuten die Schubstange auf Position **“Nennleistung”** bringen.
- 3 Ist die Füllmenge abgebrannt (Glutphase) können Sie weitere Brennstoffe nachlegen. Zum Zünden des neuen Brennstoffes die Schubstange für ca. 5 min. auf Position **“Anheizen”**, anschließend auf Position **“Nennleistung”** zurückschieben.
- 4 Möchten Sie keine weitere Füllmenge nachlegen, so bringen Sie die Schubstange am Ende des Abbrandes, d.h. wenn keinerlei Flammen mehr zu erkennen sind, auf Position **“Zu”**.



ACHTUNG: Die Stellung **“Zu”** dürfen Sie nicht während der Abbrand- und Entgasungsphase einstellen (Luftmangel). Bei plötzlichem Sauerstoffzutritt (z.B. Öffnen der Feuerungstür) können dann noch im Brennraum **“stehende Gase”** schlagartig mit dem einströmenden Sauerstoff reagieren (Verpuffung).

Der Iron Dog bezieht seine Verbrennungsluft aus dem Aufstellraum. Beachten Sie den Verbrennungsluftbedarf bei gleichzeitigem Betrieb mit anderen Feuerstätten im Raumluftverbund.

10 ASCHE

Helle, feinkörnige Ascheteile bleiben als Verbrennungsrückstände bei trockenem Holz und richtiger Bedienung der Verbrennungsluft übrig.

Den Aschekasten müssen Sie regelmäßig entleeren.

Die Asche soll im Feuerraum nicht über die Rostwannenkante ansteigen.

Die Asche kann leicht in den darunter befindlichen Aschekasten geschoben werden. Dazu den Schieberost herausziehen und die Asche nach unten schieben. Der Aschekasten kann bei offener Feuerungstür entnommen werden.



Die Asche nur im kalten Zustand entnehmen und in einem nicht brennbaren Behälter mindestens 24 Stunden restlos auskühlen lassen; Brandgefahr! Im Brandfall Feuerwehr verständigen!

11 REINIGUNG UND WARTUNG

Mind. einmal im Jahr, zu Beginn einer neuen Heizperiode kontrollieren, ob sich im Rauchrohr und oberhalb der Feuerraumumlenkung Flugasche abgelagert hat. Hierfür den Herdplattendeckel oder die komplette Herdplatte abnehmen und evtl. vorhandene Flugasche mit einem Aschesauger entfernen.



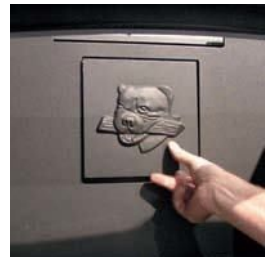
Zur besseren Zugänglichkeit des Rauchrohres kann die Reinigungsplatte herausgenommen werden. Dazu Feuerraumumlenkung nach

vorne in Richtung Kamintür schieben. Anschließend Reinigungsplatte nach oben drücken und herausnehmen. Nach der Reinigung Feuerraumlenkung wieder an die Rückwand zurückschieben.

Überprüfen Sie den Schornstein nach längeren Betriebspausen auf Verstopfungen.

Die Glasscheibe wird bei leichtem Belag im warmen Zustand mit einem trockenen Papiertuch gereinigt. Zur Reinigung stärker verschmutzter Sichtscheiben verwenden Sie feuchtes Küchenpapier, dieses in die reine Holzasche tupfen und die Verschmutzungen lösen. Anschließend mit einem trockenen Papiertuch nachwischen.

Auf keinen Fall Scheuermittel oder aggressive Reinigungsmittel verwenden!



12 HINWEIS

Setzen Sie ausschließlich Originalersatzteile des Herstellers ein, um einen sicheren Betrieb des **EISERNEN HUND** zu gewährleisten. Veränderungen am Gerät dürfen ausschließlich durch vom Hersteller autorisierte Personen durchgeführt werden. Der **EISERNE HUND** sollte in regelmäßigen Abständen von Ihrem Fachbetrieb überprüft werden.

Der nicht bestimmungsgemäße Gebrauch des Gerätes führt zum Erlöschen der Gewährleistung! Der bestimmungsgemäße Gebrauch des Geräts liegt bei Beachtung dieser Bedienungsanleitung vor.

13 FEHLERSUCHE

Anheizprobleme

Mögliche Ursache	Hintergrund	Lösung
Kaminzug nicht vorhanden oder nicht ausreichend.	Außentemperatur höher als Raumtemperatur, oder 'Kaminkopf' am Dach ist von der Sonne aufgeheizt	Kaminzug kontrollieren abwarten bis Außentemperatur niedriger ist als Raumtemperatur
ungeeigneter Brennstoff	Holzstücke sind zu groß Holz ist zu feucht/nass	trockene kleinstückige Holz- scheite verwenden
Verbrennungsluft nicht ausreichend	ohne genügend Verbrennungslufteinströmung in den Feuerraum schlechtes Zünden und Strömungsaufbau	Einstellung 'Schubstange' kontrollieren (Pos. Anheizen) Luftzufuhr zum Aufstellraum kontrollieren Feuerungstür für kurze Zeit leicht öffnen.
	Mindestabstand zwischen Ascheschicht im Aschekasten und Rostboden zu gering	Aschekasten leeren

Feuer brennt schwach, viel Rauch, Sichtscheibe wird schwarz

Mögliche Ursache	Hintergrund	Lösung
ungeeigneter Brennstoff	Holzstücke sind zu groß Holz ist zu feucht/nass Feuerraumtemperatur zu niedrig	Nur trockene Holzscheite erreichen hohe Zündtemperatur mit gewünschter Wärmeabgabe.
Verbrennungsluft nicht ausreichend	ohne genügend Verbrennungslufteinströmung in den Feuerraum schlechtes Zünden und Strömungsaufbau.	Einstellung der Schubstange kontrollieren

Mögliche Ursache	Hintergrund	Lösung
Kaminzug nicht vorhanden oder nicht ausreichend	Witterungseinfluss oder Lage des Schornsteins stören den notwendigen Auftrieb der Gase	Schornsteinzug allgemein kontrollieren Bei häufiger Störung Schornstein verändern oder Ventilator aufsetzen.
	Verschmutzungen oder Schäden am Schornstein reduzieren den notwendigen Auftrieb.	Schornsteinanlage und Anschlussrohre reinigen und auf Dichtheit und Schäden prüfen.
	Überprüfen ob andere Öfen oder sonstige Feuerstätten an diesem Schornstein angeschlossen wurden.	Der Schornsteinunterdruck kann durch weitere Anschlüsse deutlich verschlechtert werden.

14 ZUR BEACHTUNG

Wir empfehlen den Aufbau und Anschluß des **EISERNEN HUND** durch einen Fachbetrieb, da Sicherheit und Funktionsfähigkeit der Anlage vom ordnungsgemäßen Aufbau abhängen. Beachten Sie die jeweils gültigen baurechtlichen Vorschriften.

IRON DOG - Partner:

Kaufdatum:

Ulrich Brunner GmbH
Zellhuber Ring 17-18
D-84307 Eggenfelden
Tel.: +49 (0) 8721/771-0
Email: info@brunner.de

Aktuelle Anleitungen unter: www.brunner.de
Technische und Sortiments-Änderungen sowie Irrtum und Druckfehler vorbehalten.
Nachdruck und Vervielfältigung, auch auszugsweise, nur mit ausdrücklicher Genehmigung des Herausgebers.

Art.Nr.: 19793