

Aufbauanleitung

IRON DOG 07

©2022

BRUNNER[®]

INHALT

1	Sicherheitstechnische Hinweise.....	2
2	Lieferumfang.....	3
3	Transport.....	3
4	Typenschild.....	3
5	Anforderungen an den Aufstellraum.....	3
6	Bauteile.....	4
	6.1 Bauteile (K012001).....	4
	6.2 BG Kamintür (K012008).....	5
	6.3 BG Tür Seite (K0120009).....	6
	6.4 BG-Feuerraumauskleidung (K012044).....	7
7	Aufbau.....	8
	7.1 Aufstellen.....	8
	7.2 Wechsel Abgasstutzen von oben nach hinten (optional).....	9
	7.3 Zuluftstutzen ändern (optional).....	12
	7.4 Einbau Feuerraumverkleidung.....	13
8	Abstände.....	16
9	Verbrennungsluft.....	16
10	Schornstein und Verbindungsstück.....	17
11	Erstinbetriebnahme.....	18
12	Maßblatt.....	18
13	Technische Daten.....	19

1 SICHERHEITSTECHNISCHE HINWEISE

Wir empfehlen den **EISERNEN HUND** durch einen Fachbetrieb aufstellen und an den Schornstein anschließen zu lassen, da Sicherheit und Funktionsfähigkeit vom ordnungsgemäßen Aufbau abhängen. Die jeweils gültigen europäischen, nationalen und örtlichen Bestimmungen und Vorschriften müssen eingehalten werden.

Für Schäden, die durch Nichtbeachtung dieser Aufbauanleitung entstehen, entfallen alle Haftungs- und Gewährleistungsansprüche!

Feuerstätten müssen betriebssicher und brandsicher aufgestellt werden, so dass Gefahren und unzumutbare Belästigungen nicht auftreten können.

Feuerstätten dürfen nur in Räumen und an Stellen aufgestellt werden, bei denen nach Lage, baulichen Umständen und Nutzungsart keine Gefahren entstehen.

Weitere, dem Gerät beiliegende Anleitungen sind zu beachten.

Technische Änderungen vorbehalten.

Lesen Sie diese Aufbauanleitung vor Arbeitsbeginn aufmerksam durch.

2 LIEFERUMFANG

Der **EISERNE HUND** wird komplett montiert auf einer Einwegpalette geliefert. Die **EISERNEN HUNDE** sind am Palettenboden verschraubt.

Um den **EISERNEN HUND** optimal aufstellen und anschließen zu können empfehlen wir die Verwendung des optional erhältlichen Zubehörs. Dieses ist perfekt auf die erforderlichen Sicherheitsabstände abgestimmt und ermöglicht Ihnen einen schnellen, sicheren und problemlosen Aufbau - siehe www.iron-dog.com.

Transportschäden umgehend dem Lieferanten melden!

3 TRANSPORT



Vorsicht beim Kippen des Gerätes - lose Teile!

Herdplatte, Feuerraumumlenkung und Zubehörteile sind nicht mit dem Gerät verschraubt. Zur Gewichtsreduzierung beim Transport können Sie diese Teile ab- bzw. herausnehmen.

4 TYPENSCHILD

Das Typenschild befindet sich am Gerät hinten auf dem Hitzeschutzschild



Abb. 1: Typenschild

5 ANFORDERUNGEN AN DEN AUFSTELLRAUM

Als Aufstellort für einen **EISERNEN HUND** kommen nur Räume in Frage, in denen bei ordnungsgemäßem Betrieb unter Beachtung der Bedienungsanleitung keine Gefahr entstehen kann. Hier sind die Lage, die baulichen Gegebenheiten und die Nutzung des Raumes zu beachten.

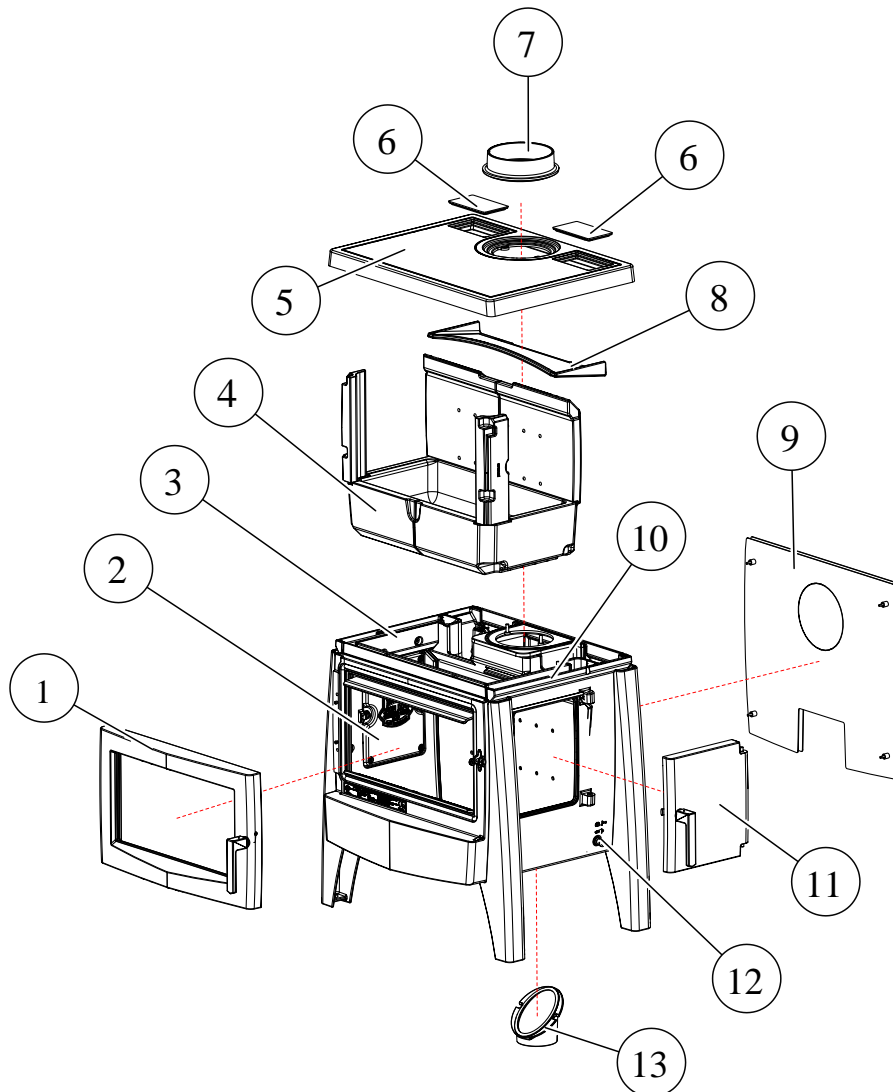
Sprechen Sie mit dem zuständigen Bezirksschornsteinfegermeister die Aufstellung des **EISERNEN HUNDES**, den Schornsteinanschluss und die Verbrennungsluftversorgung ab.

Den **EISERNE HUND** dürfen Sie nicht in Räumen aufstellen, in denen die erforderliche Verbrennungsluftzufuhr nicht gewährleistet ist und in denen leicht entzündliche oder explosive Stoffe gelagert, hergestellt oder verarbeitet werden.

Die Grundfläche des Aufstellraumes muss so gestaltet und so groß sein, dass Sie die Feuerstätte ordnungsgemäß betreiben können.

6 BAUTEILE

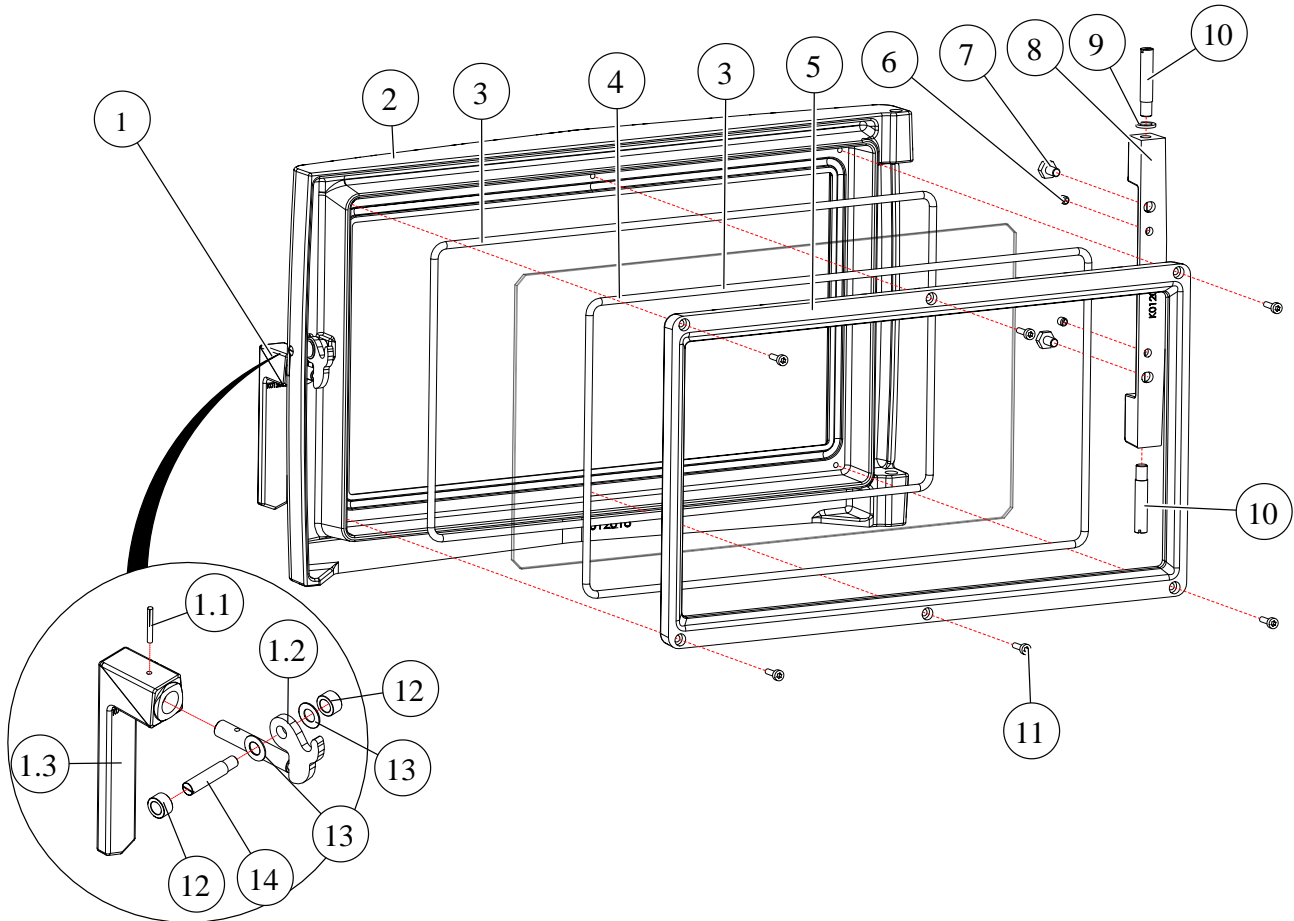
6.1 BAUTEILE (K012001)



Pos.	Teilenr.	Bezeichnung	Stk.	Pos.	Teilenr.	Bezeichnung	Stk.
1	K012008	BG Kamintür	1	2	K012055-02	BG Tür Seite blind	1
3	K012031	Luftkanal links oben	1	4	K012044	BG Feuerraumauskleidung	1
5	K012066	Herdplatte	1	6	K012034	Einleger Reinigung	2
7	K009152 K009089	BG Abgasstutzen Ø100 BG Abgasstutzen Ø150	1	8	K012033	Umlenkung	1
9	K012082	BG Strahlungsschutz Rückwand	1	10	K012027	Luftkanal rechts oben	1
11	K012009	BG Feuerungstür	1	12	K012037	BG Luftsteller	1

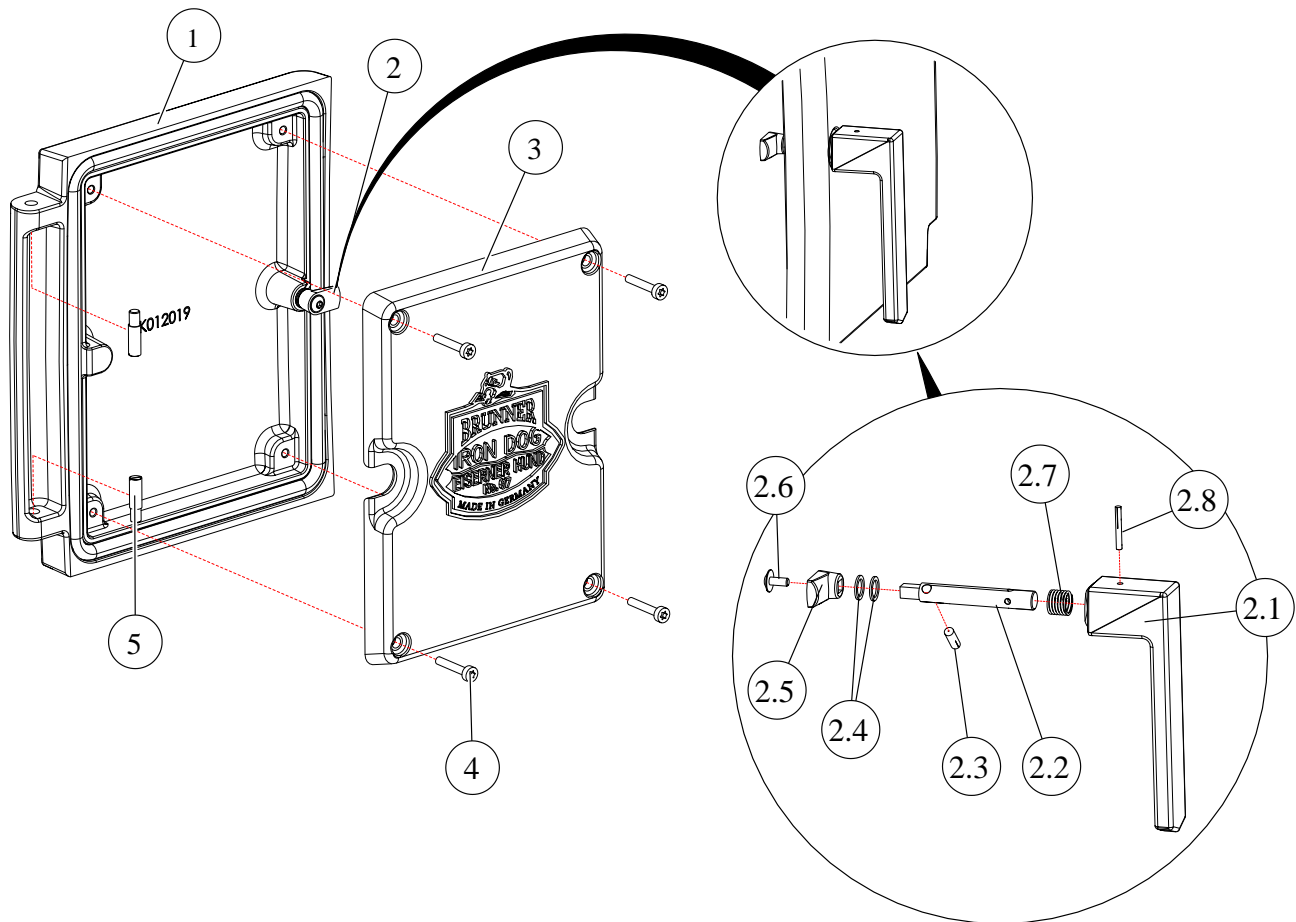
13	K012079	BG Luftstutzen D100	1				
----	---------	---------------------	---	--	--	--	--

6.2 BG KAMINTÜR (K012008)



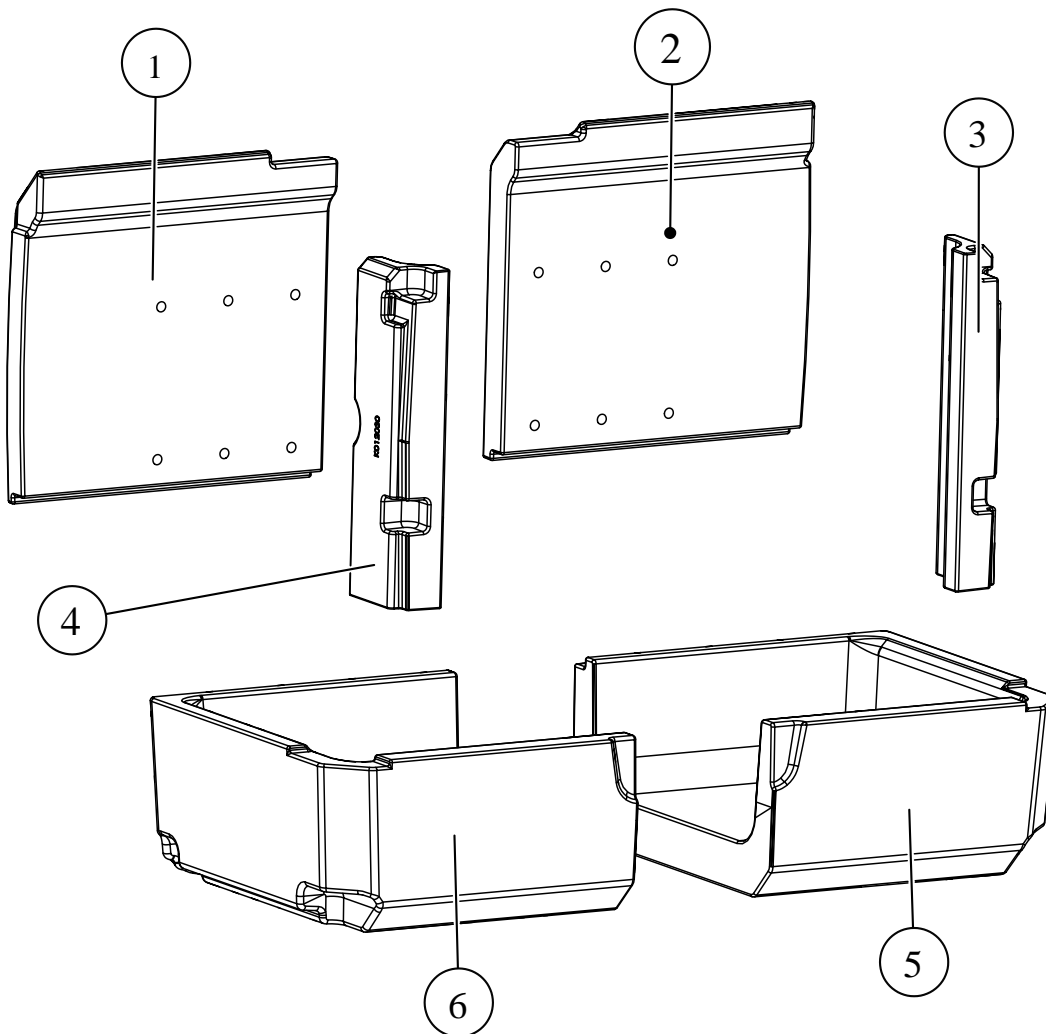
Pos.	Teilenr.	Bezeichnung	Stk.	Pos.	Teilenr.	Bezeichnung	Stk.
1	K012049	BG Türgriff Fronttür	1	1.1	800538	Passkerbstift D3x24	1
1.2	K012062	BG Verschlussshaken Fronttür	1	1.3	K012006-01	Türgriff	1
2	K012018-01	Tür-Front	1	3	K012057	Dichtschnur Fronttür Scheibe	2
4	K012024	Glasscheibe Front	1	5	K012022-01	Glashalterahmen Tür Front	1
6	800252	Gewindestift M8x6	2	7	800452	Sechskantschraube M8x12	2
8	K012015-01	Scharnier Fronttür	1	9	901077	Fitschenring	1
10	800296	Schaftschraube M10x55	2	11	02095	Zylinderschraube M5x16	6
12	K012056	Abstandshalter Griff	2	13	800569	Tellerfeder	2
14	800440	Schaftschraube M8x30	1				

6.3 BG TÜR SEITE (K0120009)



Pos.	Teilenr.	Bezeichnung	Stk.	Pos.	Teilenr.	Bezeichnung	Stk.
1	K012019-01	Tür Seite	1	2.6	01762	Linsenflanschschraube M5x10	1
2	K012041-01	BG Türgriff li-re	1	2.7	K006081	Druckfeder Türgriff	1
2.1	K012006-01	Türgriff	1	2.8	800538	Passkerbstift D3x24	1
2.2	K012042	Türriegelbolzen li-re	1	3	K012021-01	Hitzeschild Tür Seite	1
2.3	800393	Passkerbstift M5x25	1	4	800300	Zylinderschraube M6x30	4
2.4	D017067	Ausgleichsscheibe Türgriff	2	5	800287	Schaftschraube M8x30	2
2.5	08131	Verschlusszunge	1				

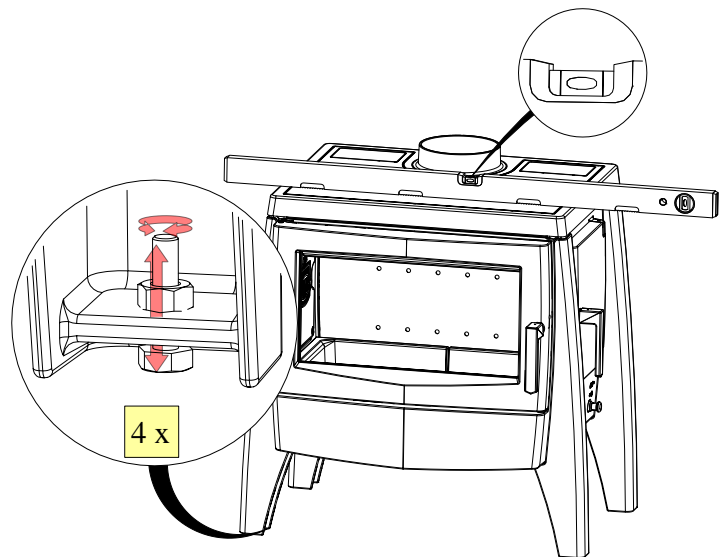
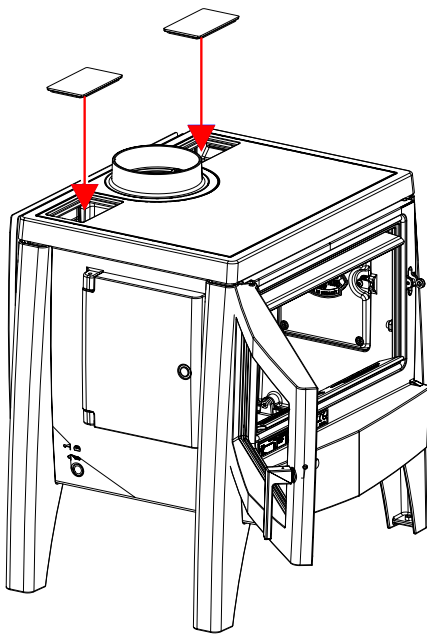
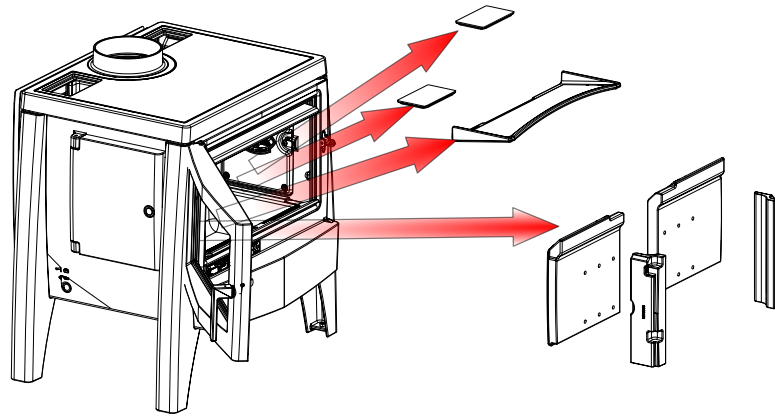
6.4 BG-FEUERRAUM AUSKLEIDUNG (K012044)



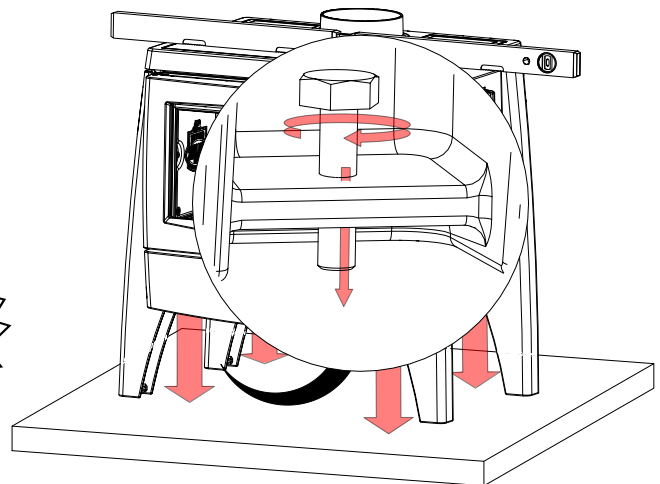
Pos.	Teilenr.	Bezeichnung	Stk.	Pos.	Teilenr.	Bezeichnung	Stk.
1	K012046	Rückwandstein links	1	4	K012030	Seitenwandstein links	1
2	K012029	Rückwandstein rechts	1	5	K012028	Bodenstein rechts	1
3	K012043	Seitenwandstein rechts	1	6	K012045	Bodenstein links	1

7 AUFBAU

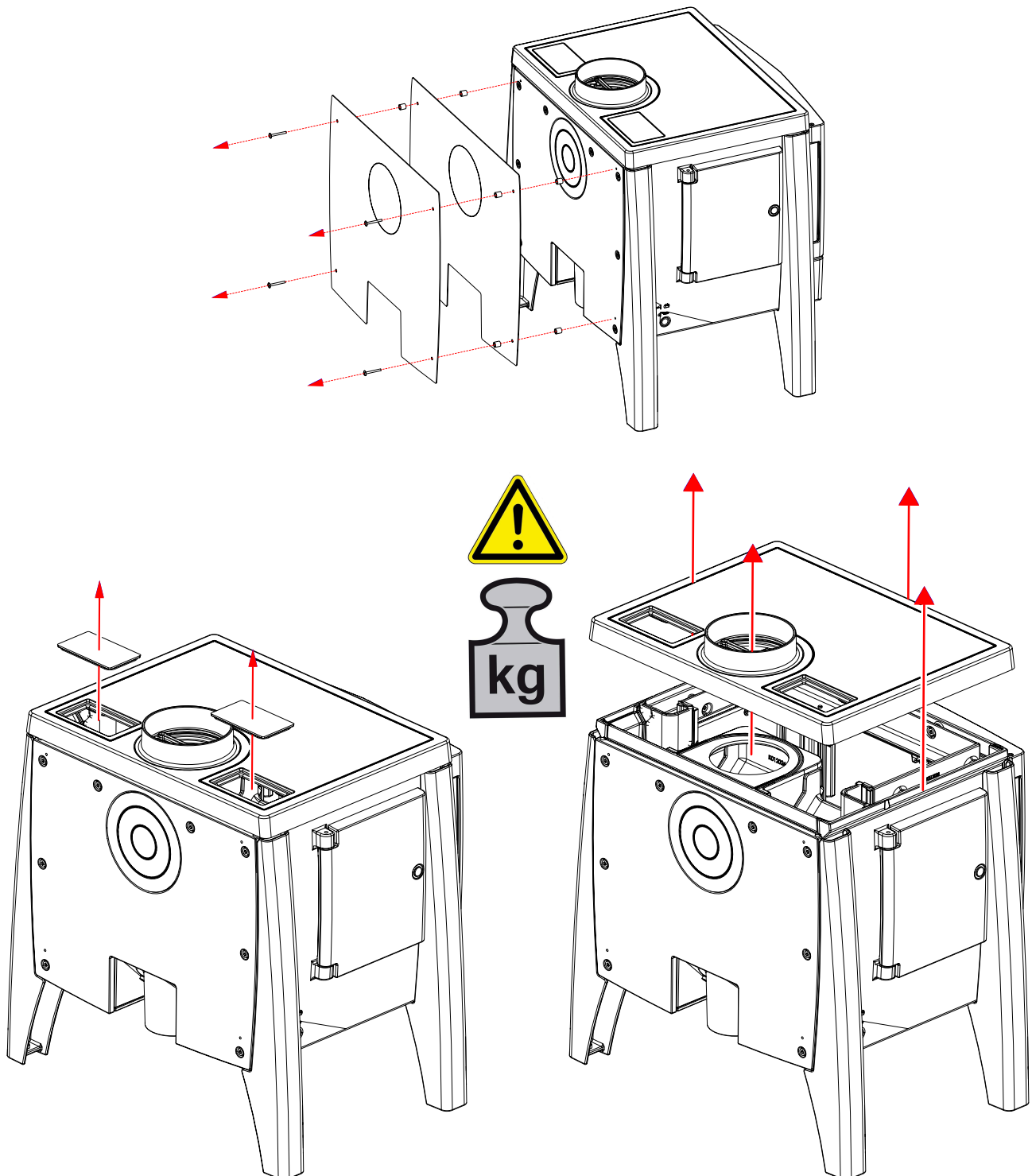
7.1 AUFSTELLEN

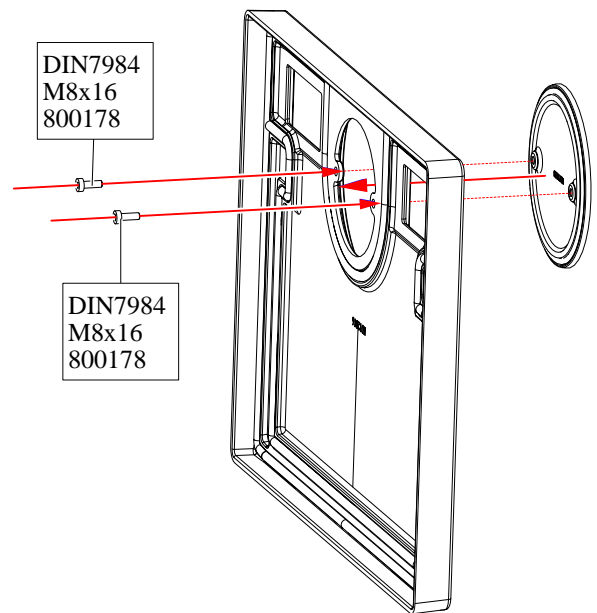
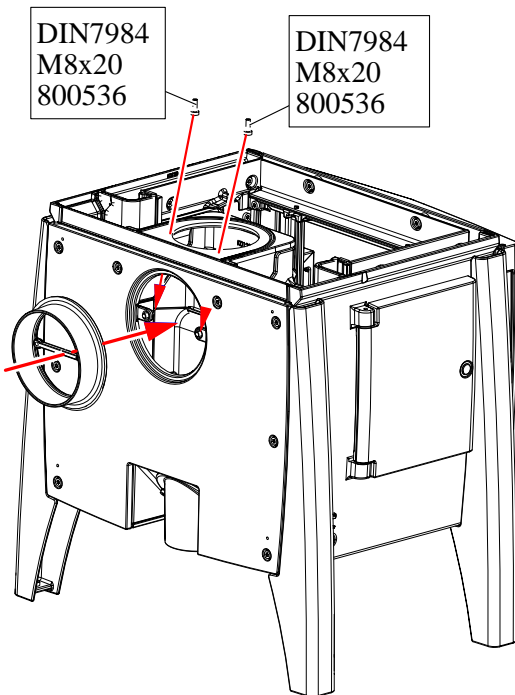
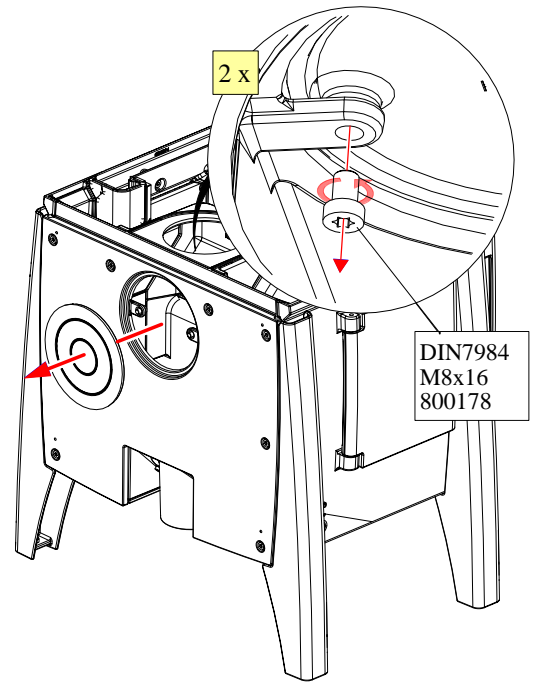
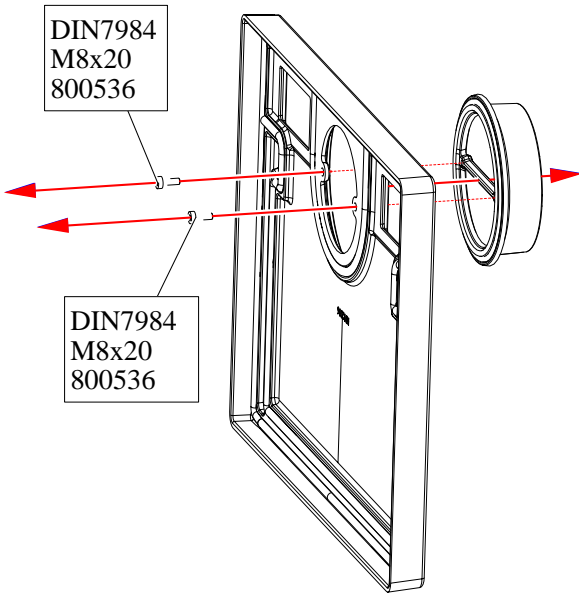


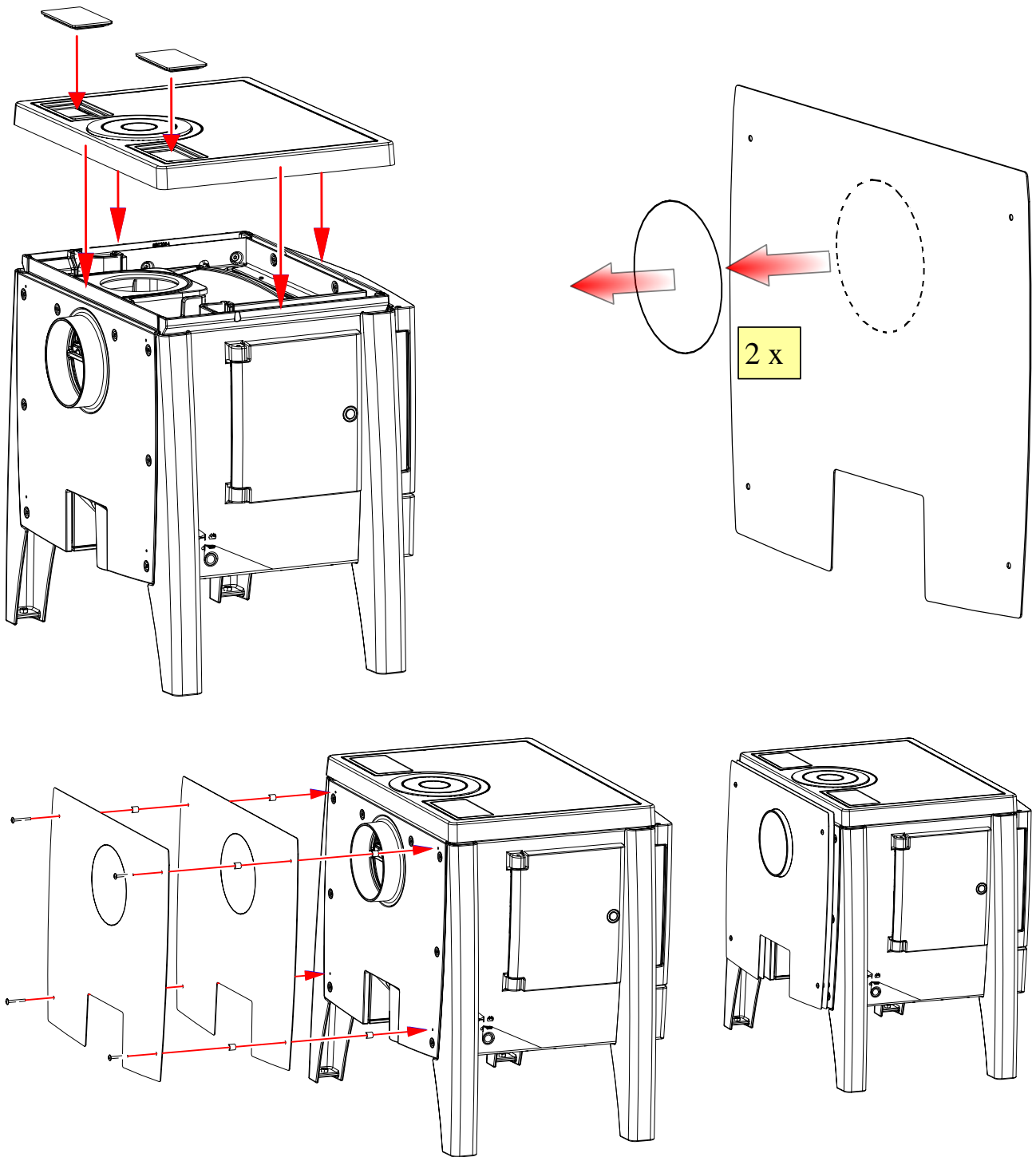
Optional



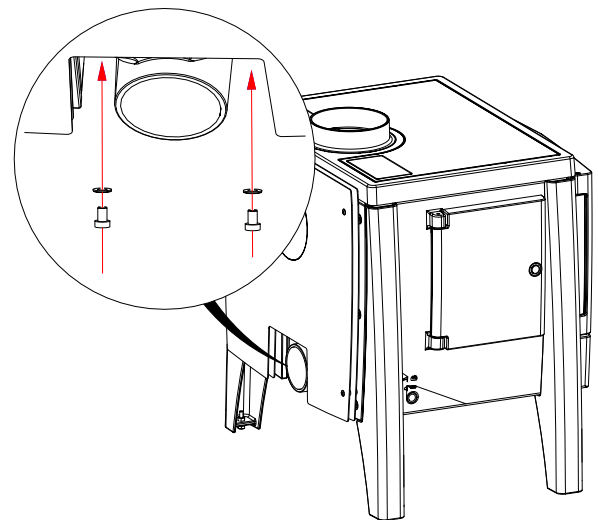
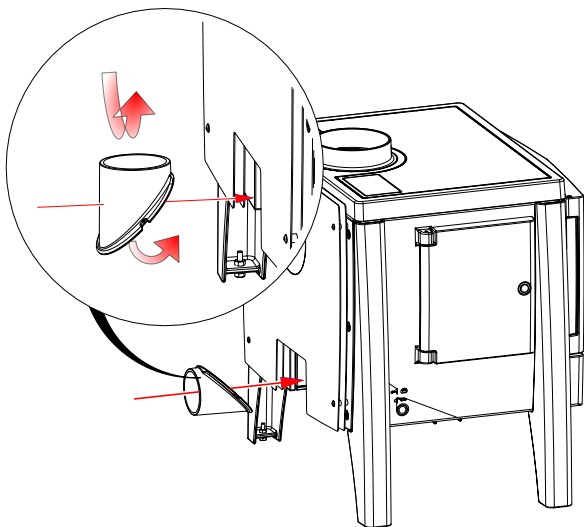
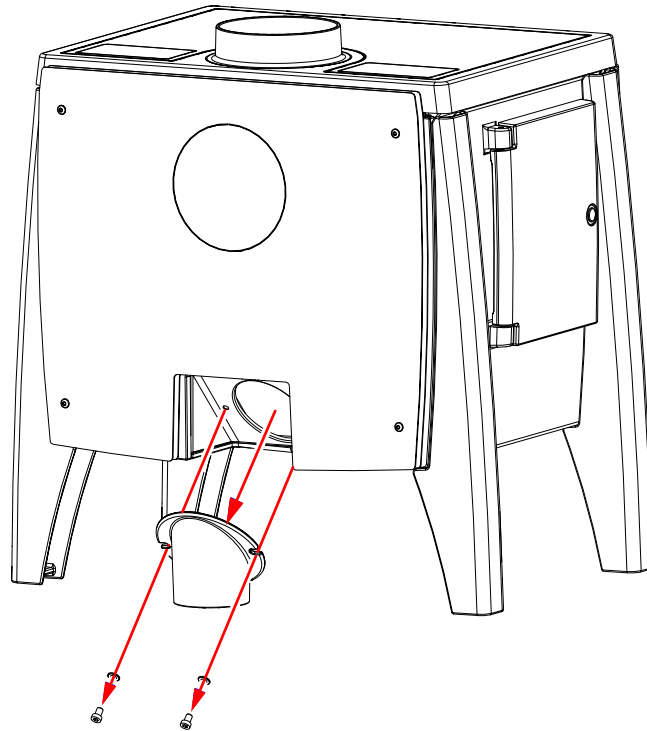
7.2 WECHSEL ABGASSTUTZEN VON OBEN NACH HINTEN (OPTIONAL)



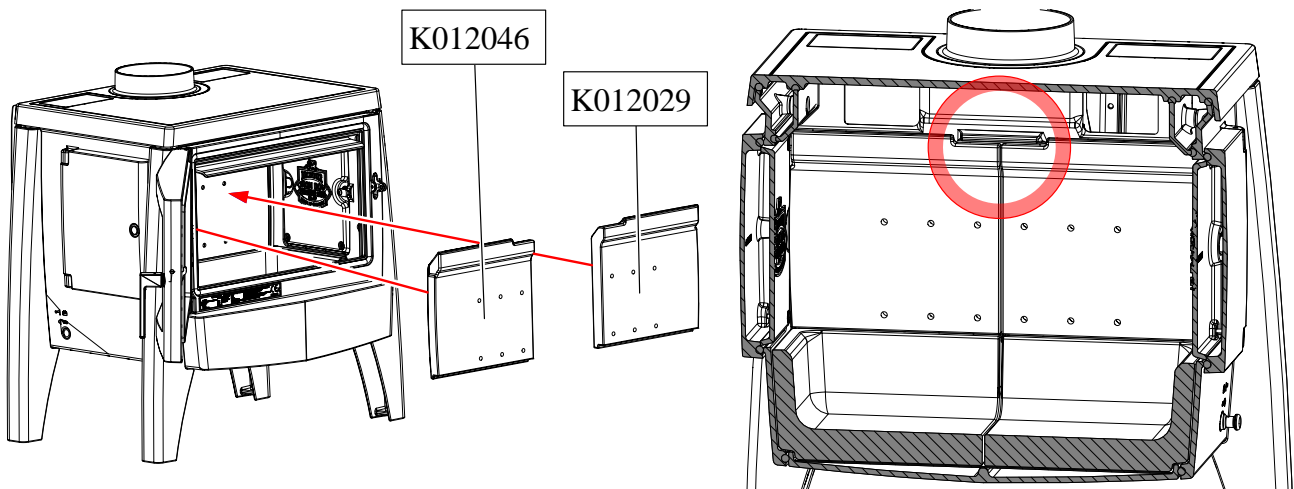
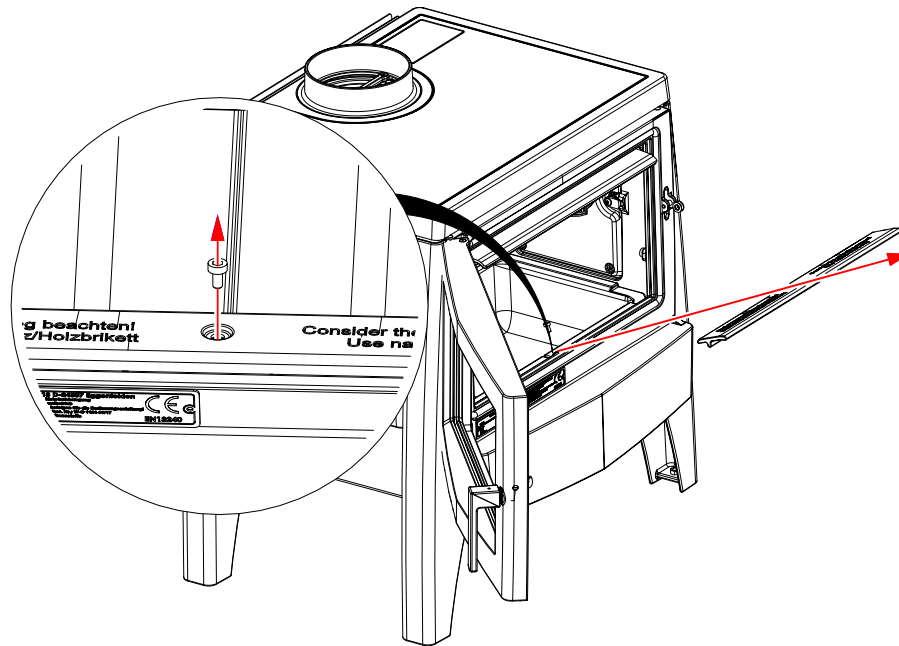


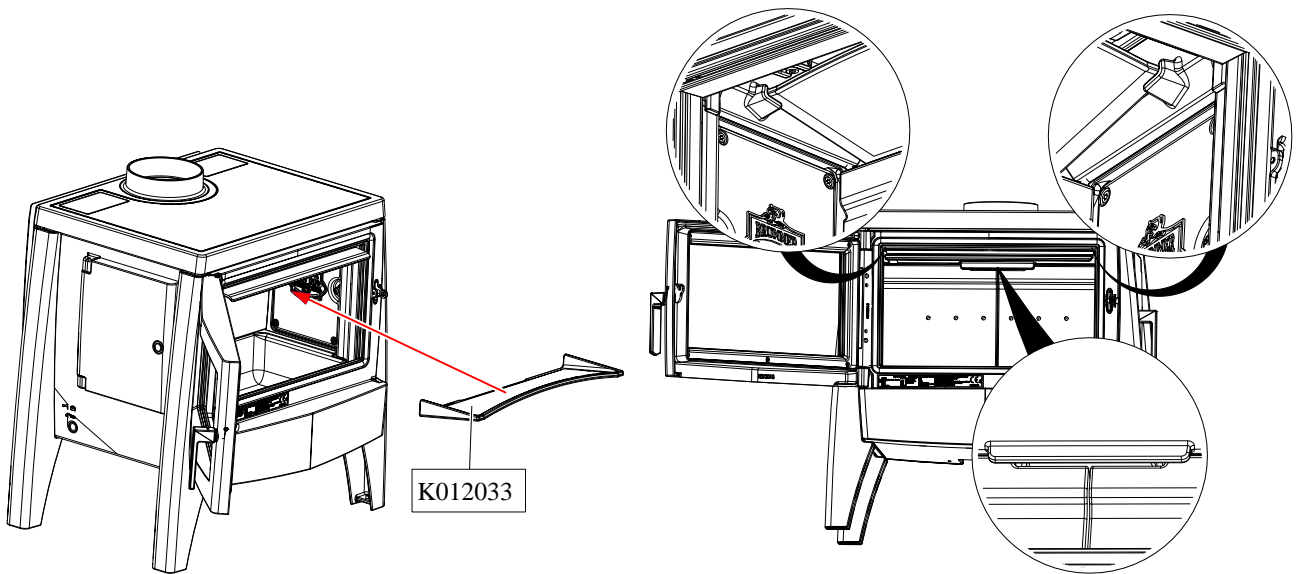
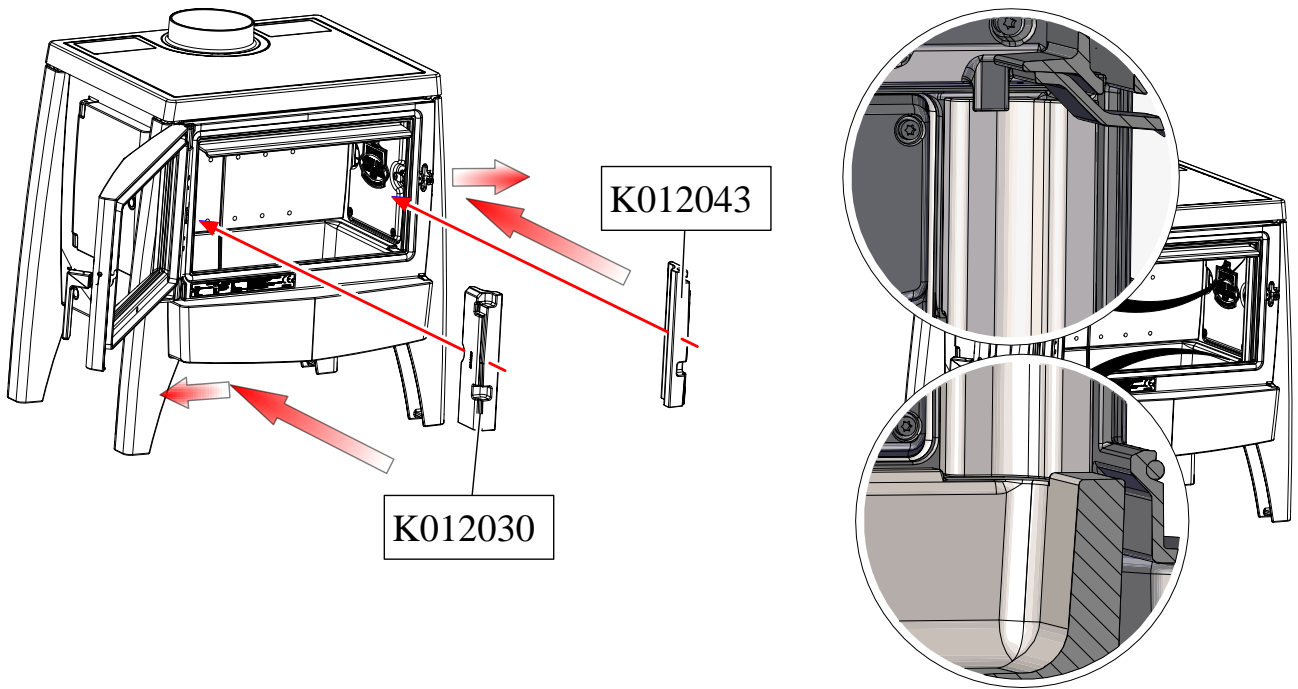


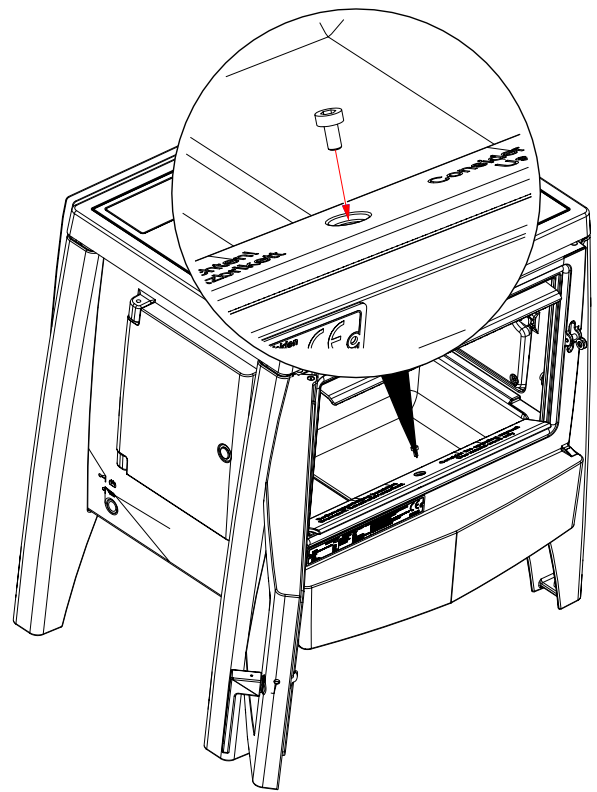
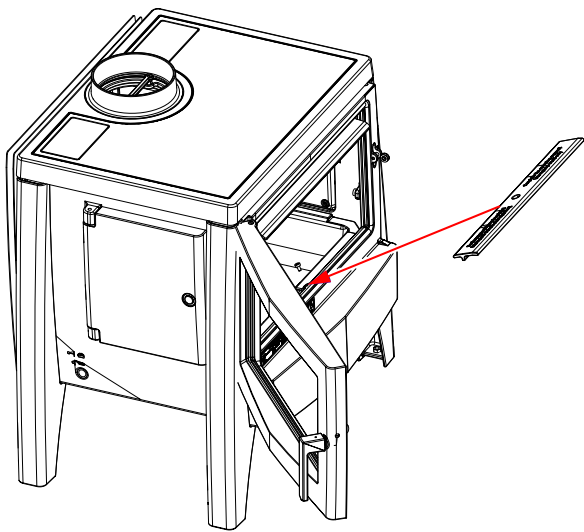
7.3 ZULUFTSTUTZEN ÄNDERN (OPTIONAL)



7.4 EINBAU FEUERRAUMVERKLEIDUNG







8 ABSTÄNDE

Der Bodenbereich (BB) unterhalb und vor dem Iron Dog muss aus einem feuerbeständigen, nicht brennbaren Belag bestehen. Details entnehmen Sie den Technischen Daten.



Die genannten Sicherheitsabstände gewährleisten, dass an den angrenzenden Bauteilen (Wände) keine Temperaturen $> 85^{\circ}\text{C}$ erreicht werden. Bei empfindlichen Gegenständen/Möbeln gegebenenfalls größere Abstände einhalten. Wird zusätzlich zum Strahlungsblech "SB" noch ein hinterlüftetes doppelwandiges Wandstrahlungsblech eingesetzt, so kann der Wandabstand auf das Maß "W" (nicht in Zeichnung dargestellt) reduziert werden. Der Sicherheitsabstand von Rauchrohr zur Gebäudedecke "A" ist abhängig vom Deckenbaustoff. Sprechen Sie dies mit Ihrem Schornsteinfeger ab!

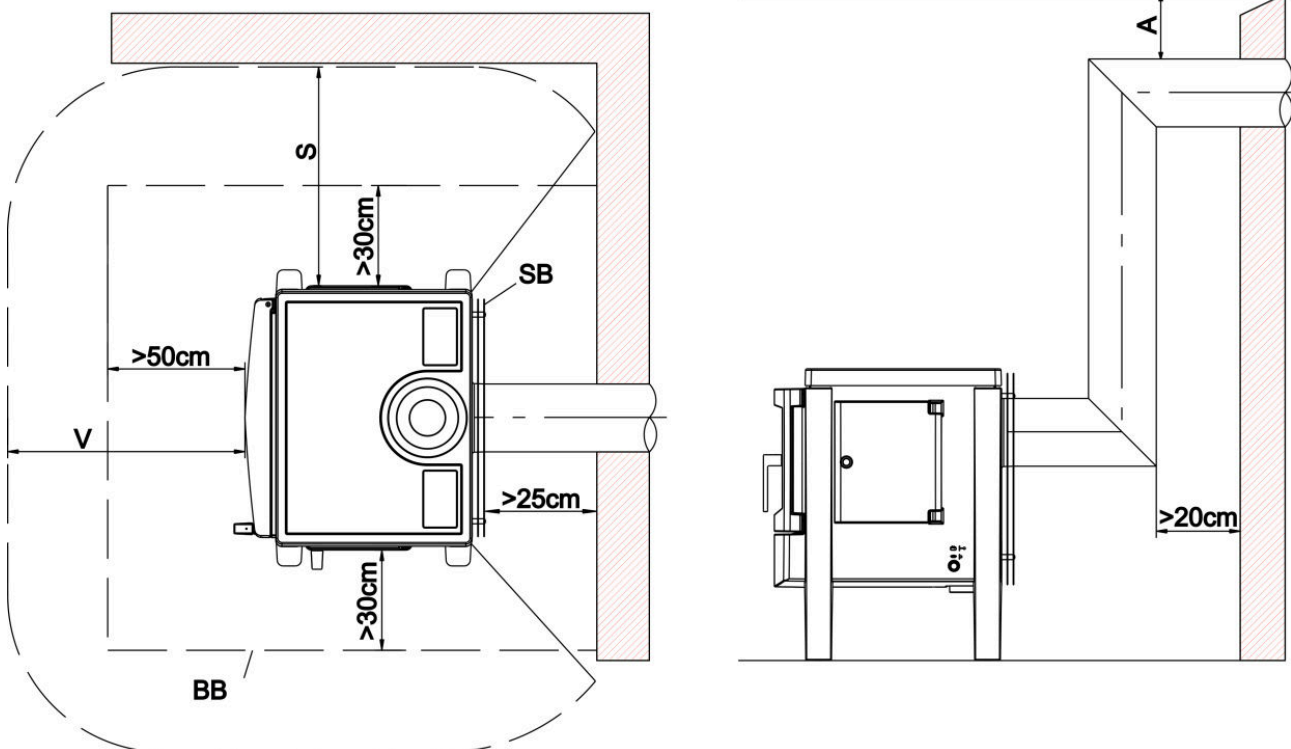


Abb. 2: Erforderliche Abstände der Iron Dog

9 VERBRENNUNGSLUFT

Das Heizgerät nur in Räumen mit ausreichender Verbrennungsluftzufuhr aufstellen. Für die ordnungsgemäße Funktion ist die ausreichende Luftzuführung zum **Verbrennungsluftstutzen** unerlässlich.

Ausreichende Verbrennungsluftversorgung liegt vor, wenn den Aufstellräumen der Feuerstätten für feste Brennstoffe bei einem rechnerischen Unterdruck gegenüber dem Freien von nicht mehr als 0,04 mbar (4 Pa) auf natürliche Weise oder durch technische Einrichtungen eine stündliche Verbrennungsluftmenge von 12,5 m³ je kg Brennstoffdurchsatz zuströmen kann. Dies entspricht einer fiktiven Wärmeleistung PLF von 8 kW/kg Brennstoffdurchsatz.

Die Verbrennungsluftversorgung ist gewährleistet in Räumen, die mindestens eine Tür oder ein Fenster ins Freie haben, das geöffnet werden kann oder mit anderen derartigen Räumen unmittelbar oder mittelbar im Verbrennungsluftverbund stehen. Zum Verbrennungsluftverbund dürfen nur Räume einer Wohnung oder Nutzungseinheit gezählt werden. Besondere Beachtung ist der Verbrennungsluftversorgung bei Abluftanlagen und weiteren Wärmeerzeugern im Verbrennungsluftverbund sowie bei mehrfachbelegten Schornsteinen beizumessen.

Im Verbrennungsluftverbund darf durch eine Abluftanlage kein Unterdruck entstehen, der die Funktion der Ofenanlage beeinträchtigt. Entlüftungseinrichtungen, die zusammen mit Feuerstätten im gleichen Raum oder Raumluftverbund betrieben werden, können Probleme bereiten.

Befinden sich andere Feuerstätten in den Aufstellräumen oder in Räumen, die mit den Aufstellräumen in Verbindung stehen, so müssen diesen Feuerstätten zusätzlich mindestens 1,6 m³ Verbrennungsluft je Stunde und je kW Gesamtnennwärmeleistung zuströmen können. Bei einem geringen Rauminhalt im Luftverbund und darüber hinaus bei besonders dichter Bauweise ist der Einbau einer Verbrennungsluftleitung, die ins Freie führt, erforderlich.

Lüftungsleitungen oder –schächte müssen Sie dicht ausführen und für Reinigung und Überprüfung zugänglich machen. Gitter dürfen den freien Querschnitt nicht verengen.

Beachten Sie die Gefahr von Kondenswasserbildung an der Verbrennungsluftleitung beim Ansaugen kalter Außenluft!

Schallschutz beachten!

Lüftungsleitungen und deren Dämmstoffe müssen aus nichtbrennbaren Baustoffen bestehen (Baustoffklasse A1). Bei Gebäuden mit mehr als zwei Vollgeschoßen und bei Überbrückung von Brandwänden die Leitungen so ausführen, daß Feuer und Rauch nicht in andere Brandabschnitte gelangen kann (Bauteile müssen eine Feuerwiderstandsdauer >90 Minuten aufweisen (F90)). Siehe auch Landesbauordnung.

10 SCHORNSTEIN UND VERBINDUNGSSTÜCK

Schornstein und Verbindungsstück entsprechend den Anforderungen der DIN 18160.1 ausführen und nach der Normenreihe DIN EN 13384 berechnen. Berücksichtigen Sie bei der Berechnung, dass auch die wesentlich größere Luftmenge bei geöffneter Tür (Nachlegen von Brennstoff) sicher abgeführt werden kann.

Wird als Verbindungsstück zwischen Nachheizfläche und Schornstein ein Stahlrauchgasrohr verwendet, so muss dieses mit einer Mindestwandstärke von 2 mm ausgeführt werden. Das Verbindungsstück unmittelbar an den Schornstein anschließen.

Für den sicheren Betrieb ist ein rußbrandbeständiger Schornstein T400 erforderlich.

Dichten Sie alle Rauchrohr-Verbindungsstellen ab! Eine Reinigungsmöglichkeit ist vorzusehen!

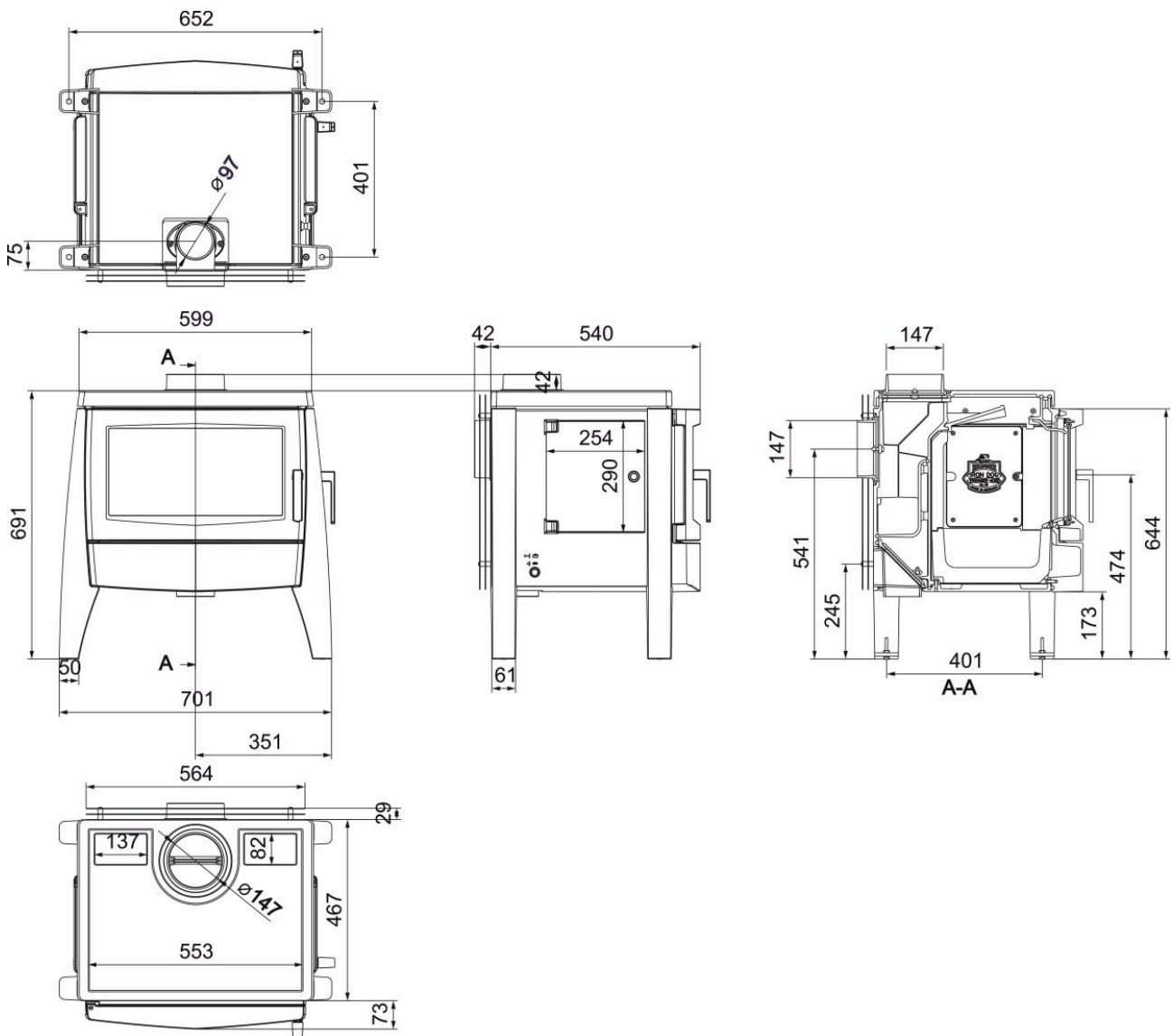
11 ERSTINBETRIEBNAHME

Kontrollieren Sie die richtige Position der Feuerraumteile. Die Feuerraumumlenkung (nicht Iron Dog 06) muss an der Rückwand anliegen. Bis zum erstmaligen Erreichen der maximalen Betriebstemperatur härtet die Ofenfarbe aus. Hierdurch kann es zu Rauchentwicklung und Geruchsbelästigungen kommen. Sorgen Sie daher für eine ausreichende Belüftung des Aufstellraumes. Öffnen Sie Fenster und Türen. Halten Sie sich in dieser Zeit nicht unnötig in den betroffenen Räumen auf.



Lesen Sie hierzu die Bedienungsanleitung!

12 MAßBLATT



13 TECHNISCHE DATEN

Nennheizleistung	kW	7,0
Abgasmassenstrom	g/s	5,9
Abgastemperatur am Rauchgasstutzen	°C	278
notwendiger Förderdruck	Pa	12
Verbrennungsluftbedarf	m ³ /h	18
Raumheizvermögen	m ²	50 - 90
Holzverbrauch / h	kg	2,2
Brennstoffmenge	kg	1,5 - 2,5
empf. Scheitlängen	cm	25 - 33
Wirkungsgrad	%	85,3

Gerätedaten

Maße mit Griff an Front (h x b x t)	mm	692 x 702 x 594
Maße ohne Griff an Front (h x b x t)	mm	692 x 702 x 570
Scheibenfläche (h x b)	mm	226 x 449
Feuerraumöffnung Front (h x b)	mm	216 x 461
Feuerraumöffnung Seite (h x b)	mm	261 x 196
Rauchrohranschluß		Oben / Rückw.
Rauchrohrdurchmesser	mm	150
Feuerraumtiefe	cm	49
Gewicht	kg	220

Mindestabstände

zur Seitenwand "S"	cm	80
zur Rückwand (mit Ofen- und Wandstrahlungsblech) "W"	cm	10
nach vorne "V"	cm	80

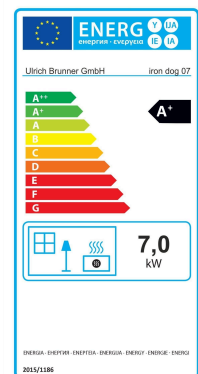
Zulassungen

EN13240

Die Ermittlung der Daten erfolgte im EN 13240-Versuch - Kaminofen mit waagrechttem Rauchrohranschluß.

Produktdatenblatt nach (EU) 2015/1186:

Name oder Warenzeichen des Lieferanten:	Ulrich Brunner GmbH
Modellkennung:	Iron Dog 07
Energieeffizienzklasse:	A+
Direkte Wärmeleistung:	7,0 kW
Indirekte Wärmeleistung:	N.A. kW
Energieeffizienzindex:	109
Brennstoff-Energieeffizienz (bei Nennwärmeleistung):	82,0 %
Brennstoff-Energieeffizienz (bei Mindestlast):	N.A. %
Besondere Vorkehrungen:	Siehe mitgelieferte Produktdokumentation!



Ulrich Brunner GmbH
Zellhuber Ring 17-18
D-84307 Eggenfelden
Tel.: +49 (0) 8721/771-0 / Fax: +49 (0) 8721/771-100
Email: info@brunner.de

Aktuelle Anleitungen unter: www.brunner.de
Technische und Sortiments-Änderungen sowie Irrtum und
Druckfehler vorbehalten.
Nachdruck und Vervielfältigung, auch auszugsweise, nur
mit ausdrücklicher Genehmigung des Herausgebers.

Art.Nr.: 200860