



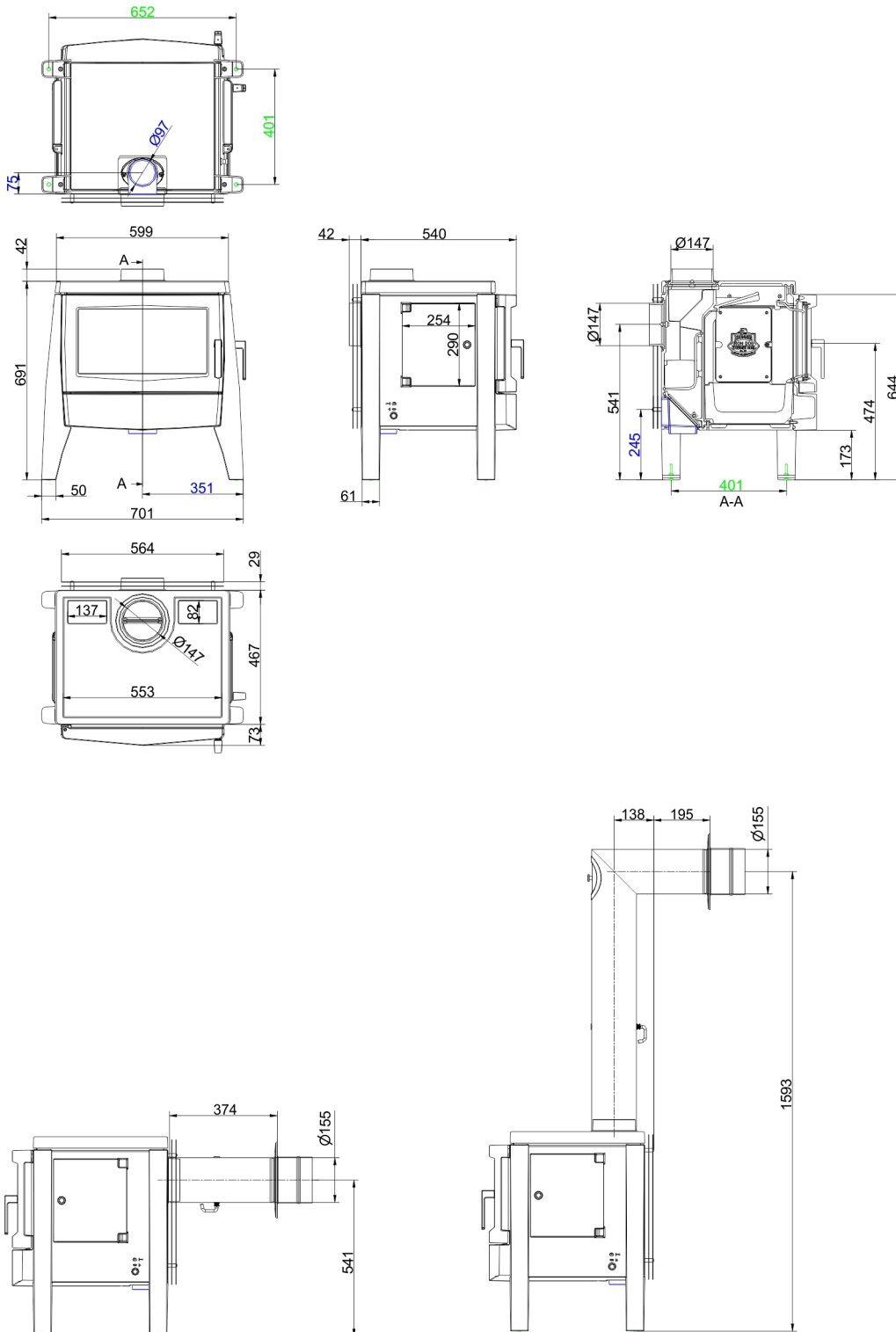
iron dog 07

Stand: 2024-05-16



BRUNNER[®]
heizen auf bayerisch.

Maßblätter - iron dog 07



... mit Abgasrohr-Anschlussset horizontal und L

Für Zeichnungsdaten zur CAD-Planung empfehlen wir PaletteCAD. Laufend aktualisierte Maßzeichnungen unter www.brunner.de
 Rahmen/Abgasstutzen/Verbrennungsluftstutzen/Frontvarianten/Traglager farblich markiert.

Planung und Einbau - iron dog 07

Geprüft nach		EN 13240
Daten für Funktionsnachweis		
Nennwärmeleistung	kW	7
Brennstoffumsatz	kg/h	2,2
Abgasmassenstrom	g/s	6
Stutzentemperatur	°C	278
notwendiger Förderdruck	Pa	12
Verbrennungsluftbedarf	m³/h	18
Rauchgasrohrstutzen Ø	mm	150
Verbrennungsluftanschluß Ø	mm	100
Mindestabstände ¹⁾		
zur Seitenwand	cm	60
zur Rückwand	cm	-
zur Rückwand mit Ofen-Strahlungsblech	cm	25
zur Rückwand mit Ofen- und Wandstrahlungsblech	cm	10
nach vorn	cm	80
Gerätedaten		
Maße (H x B x T)	mm	690 x 700 x 570
Feuerraumöffnung	m²	0,06
Feuerraumtiefe	mm	490
Gewicht		
Gesamtgewicht	kg	220
Anforderung/Grenzwerte		
Deutschland / Österreich / Schweiz / Norwegen		1.BImSchV (Stufe 2) / 15a BVG (2015) / - / -

- 1) Die genannten Sicherheitsabstände gewährleisten, dass an den angrenzenden Bauteilen und Wänden keine Temperaturen > 85°C erreicht werden. Bei empfindlichen Gegenständen bzw. Möbeln gegebenenfalls größere Abstände einhalten.
Bei hochgedämmten Wänden (U-Wert < 0,4 W/m²K) erhöht sich der Brandschutzabstand um 5 cm zu der entsprechenden Seiten- bzw. Rückwand.